

Rittal – Микро-ЦОД



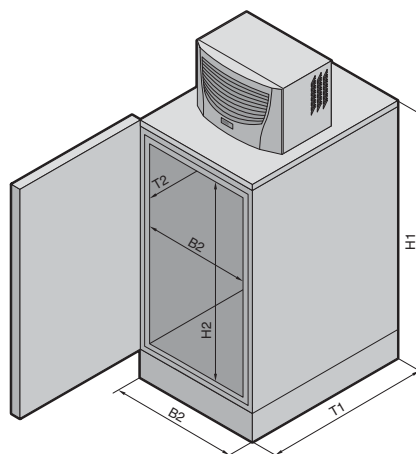
Микро-ЦОД

Компактный базовый сейф



Компактный базовый сейф Rittal представляет собой самый маленький ЦОД с контролем микроклимата.

Малые предприятия имеют возможность обеспечить недорогую защиту для систем хранения данных или отдельных 19" серверов.



Преимущества:

Описание стандартов

- Безопасный корпус с дверью оператора и сервисной дверью (3-точечный запор)
- Кабельный ввод через обе боковые стенки
- Контроль микроклимата 1,3/2,4 кВт
- Полезная внутренняя высота 15 EB

Совместимое оборудование

- Система раннего пожарообнаружения – EFD Plus
- Система пожаротушения DET-AC Plus
- Мониторинг – СМС-ТС
- Источник бесперебойного питания – РМС 12
- 19" стойка для серверов

Применение

- Малые ЦОД для небольших предприятий
- Защита для серверов, систем хранения, ...
- Устанавливается и в маленькие офисы
- Хранение персональных данных, например врачебные практики или налоговые консультации

Компактный базовый сейф

Арт. №	110010399800	110010399600
Мощность охлаждения кВт	1,3	2,4
Ширина (B1) мм	806	806
Высота (H1) мм	1646	1699
Глубина (T1) мм	1319	1319
Ширина в свету (B2) мм	620	620
Высота в свету (H2) мм	827	827
Глубина в свету (T2) мм	1024	1024
Вес кг	330	360
19" стойка		
Арт. № DK	7995.992	7995.992
EB	15	15
Глубина мм	1000	1000

Стандартная защита от факторов риска:



Огонь



Вода



Вандализм



Несанкционированный доступ



Пыль



Кража/взлом

Защита от огня F90 согласно DIN 4102. Поддержание значения $\Delta T < 50$ К и относительной влажности < 85 % в течение 10 минут.

Протестированная взломостойкость WK II. Защита от пыли и струй воды IP 55. Все испытания проведены применительно к готовой системе, результаты подтверждаются протоколами.

Цвет:
Корпус: RAL 7035

04/2010