

Компоненты СКС



Изделия фирмы KRONE семейства PremisNET® входят в ассортимент продукции и решений для структурированных кабельных систем, размещаемых внутри зданий. Все изделия и системы соответствуют новейшему уровню международных стандартов. Программа включает: распределительные шкафы сети передачи данных конструктива 19".

Уже смонтированные варианты могут быть сконфигурированы с учетом индивидуальных решений с помощью модульных принадлежностей. Для транспортировки шкафы можно разбирать на части, их можно устанавливать в ряд с боковыми стенками или же без них. Они соответствуют международным стандартам.

Компоненты RJ45 для структурированных кабельных систем разработаны и сертифицированы согласно категории 6 и 5(e). Распределительные панели, розетки подключения, модульные гнезда и коммутационные шнуры имеются в экранированном и неэкранированном исполнении. Все компоненты оснащены техникой подключения LSA-PLUS.

Техника подключения LSA-PLUS гарантирует быстрое и надежное установление соединения. Новые изделия категории 6 с технологией KM8, оснащены встроенными системами для упорядоченной укладки жил кабелей и обеспечивают самые высокие скорости передачи.

Все изделия KM8 могут взаимодействовать друг с другом и совместимы с продукцией категории 5(e). Система TrueNet гарантирует пользователям высококачественную передачу данных при нулевом коэффициенте ошибок по битам по всей линии передачи. Все компоненты системы TrueNet специально согласованы друг с другом и по своим характеристикам существенно превышают международные стандарты.

Содержание главы

	Стр.
6.0 Общие сведения	295
6.1 Распределительные шкафы сети передачи данных (19")	296
6.2 Распределительные панели RJ45	302
6.3 Розетки подключения RJ45	314
6.4 Модульные гнезда RJ45	328
6.5 Коммутационные шнуры RJ45	334
6.6 Кабели горизонтальной проводки	340
6.7 Принадлежности	352

Индивидуальные решения системы по распределительным шкафам сети передачи данных предлагает Online-конфигуратор.

Распределительные шкафы сети передачи данных (19")

Распределительные шкафы сети передачи данных

Распределительные шкафы сети передачи данных фирмы KRONE отвечают международным стандартам согласно IEC 297-1/2 (19"). Узкие профили позволяют максимально использовать полезную ширину и **дополнительную единицу высоты**.

Основной каркас состоит из двух идентичных половин рамы и при транспортировке может разбираться (быстроразъемные соединения).

- Материал: листовая сталь толщиной 1,5 мм.
- Поверхность: порошковое покрытие (RAL 7035), лакокрасочное покрытие.
- Класс защиты: IP 41.

Приведенные ниже стандартные варианты включают:

- лицевую прозрачную дверцу (с цельным ударопрочным стеклом толщиной 3 мм), а также заднюю дверцу (цельную) с рычажной ручкой и блокирующим устройством (подготовленным для установки замка с профильным полуцилиндрическим механизмом);
- две боковые стенки, вставляемые в нижней части распределительного шкафа сети передачи данных, привинчиваемые и снабженные сверху центральной задвижкой с блокирующим замком;
- цоколь с отверстиями пассивной вентиляции (высота 100 мм);
- передняя 19" рама (смонтирована на удалении 150 мм от лицевой стороны);
- смонтированные, регулируемые по высоте, ножки;
- смонтированный комплект заземления.

В соответствии с требованиями могут заказываться различные модули крышки и основания, а также дополнительные принадлежности (не входят в состав поставки).

Распределительные шкафы сети передачи данных с учетом индивидуальных требований можно виртуально собирать в конфигураторе, размещенном в интернете по адресу <http://dvs.krone.com>. **Ассортимент распределительных шкафов сети передачи данных фирмы KRONE включает следующие размеры и компоненты (без изображения, по заказу):**

- ширина и глубина шкафа 600 x 800 мм (любая комбинация);
- высота шкафа 600 мм/11U, 1200 мм/25U, 2000 мм/43U и 2200 мм/47U;
- поворотная рама для распределительных шкафов шириной 800 мм;
- различные принадлежности модульного исполнения.

Комплект поставки стандартных вариантов:

распределительный шкаф, без модуля крышки с рамой 19".



Распределительный шкаф DVS2000 с активной вентиляцией и двумя рамами 19".



Индивидуальные конфигурации в интернете по адресу <http://dvs.krone.com>.

Данные для заказа:	Номер заказа	Наименование	Вес/ЕП	ЕП
	7049 1 012-20	Распределительный шкаф DVS2000, 43U. Размеры (Ш x В x Г) в мм: 800 x 2000 x 800.		1 шт.
	7049 1 012-21	Распределительный шкаф DVS2000, 43U, без боковых стенок. Размеры (Ш x В x Г) в мм: 800 x 2000 x 800.		1 шт.
	7049 1 010-20	Распределительный шкаф DVS1200, 25U. Размеры (Ш x В x Г) в мм: 800 x 1200 x 800.		1 шт.

Распределительные шкафы сети передачи данных (19")



Настенный распределительный шкаф

Распределительные шкафы 19" для сетей небольшой емкости, промежуточных распределительных устройств и этажных распределительных устройств.

Передняя дверца после открывания может быть снята, после чего боковые стенки демонтируются путем вытягивания вперед.

Благодаря этому возможен свободный доступ к внутреннему пространству шкафа с трех сторон.

Подводка кабеля осуществляется сверху или снизу через вводные устройства типа «щетка», которые могут заменяться на панели-заглушки (не входят в состав поставки).

Панели-заглушки могут быть сплошными или же с двумя активными вентиляторами.

Размеры (Ш x Г) в мм: 570 x 500.

- Распределительные шкафы других размеров поставляются по заказу.
- Блокирующий замок.

Материал: листовая сталь толщиной 1,5 мм.

Поверхность

- Порошковое покрытие, лакокрасочное покрытие (RAL 7035) 19".
- Перфорированный угольник: гальваническое покрытие цинком.

Класс защиты: IP 41.

Комплект поставки:

В состав поставки распределительного шкафа для настенного монтажа (включая элементы крепления к стене) входят:

- два вводных устройства типа «щетка» (вверху и внизу),
- передняя прозрачная дверца с блокирующим замком и одним ключом,
- две боковые стенки (с отверстиями пассивной вентиляции),
- 19" рама, спереди,
- шина крепления кабеля,
- комплект заземления.

Данные для заказа:

Номер заказа	Наименование	Вес/ЕП	ЕП
7049 1 205-00	Настенный распределительный шкаф, WVS 350P, 6U (пассивная вентиляция).		1 шт.
7049 1 206-00	Настенный распределительный шкаф, WVS 475P, 9U (пассивная вентиляция).		1 шт.
7049 1 207-00	Настенный распределительный шкаф, WVS 600P, 12U (пассивная вентиляция).		1 шт.
7049 1 208-00	Настенный распределительный шкаф, WVS 750P, 15U (пассивная вентиляция).		1 шт.
7049 1 209-00	Настенный распределительный шкаф, WVS 875P, 18U (пассивная вентиляция).		1 шт.

Распределительные шкафы сети передачи данных (19")

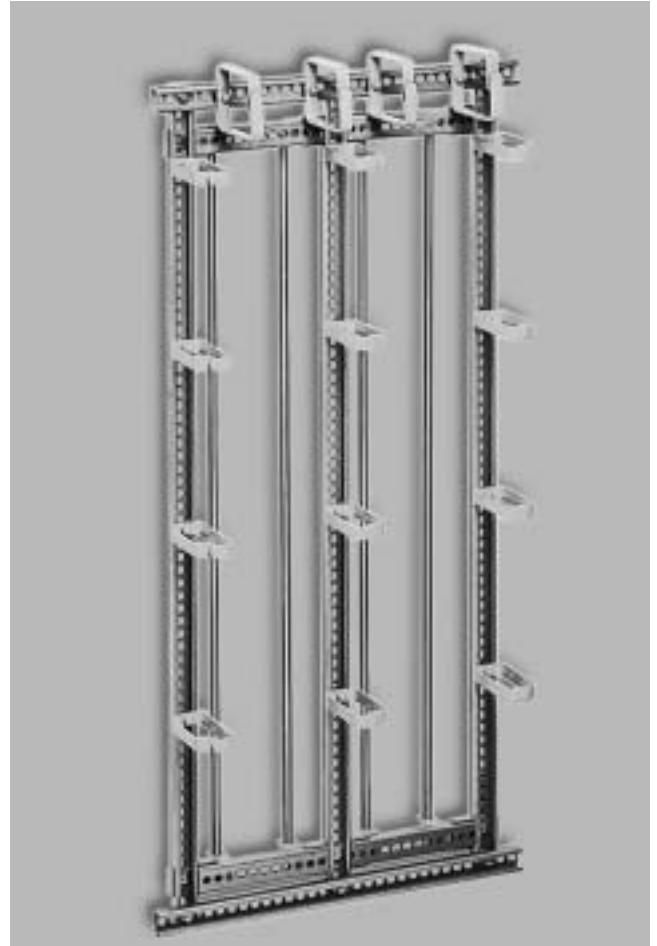
Каркас PROFIL

Предназначен для установки в стойку 19".

- Двухрядное исполнение.
- Необходимое количество кроссировочных колец.
- Каркас: штампованная сталь П-образного профиля, гальваническое покрытие цинком и хромирование.
- Штанги PROFIL: нержавеющая сталь, Ø 12 мм.

Комплект поставки

Каркас, в сборе, без крепежного материала.



Данные для
заказа:

Номер заказа	Наименование	Вес/ЕП	ЕП
6569 2 003-90	Каркас PROFIL, 6U, на 100 пар. Длина штанги: 125 мм. Глубина каркаса: 160 мм.	5,000 кг	1 шт.
6569 2 003-91	Каркас PROFIL, 12U, на 320 пар. Длина штанги: 400 мм. Глубина каркаса: 160 мм.	8,600 кг	1 шт.
6569 2 003-92	Каркас PROFIL, 18U, на 540 пар. Длина штанги: 675 мм. Глубина каркаса: 160 мм.	9,000 кг	1 шт.
6569 2 003-93	Каркас PROFIL, 24U, на 740 пар. Длина штанги: 925 мм. Глубина каркаса: 160 мм.	12,000 кг	1 шт.
6569 2 003-94	Каркас PROFIL, 42U, на 1380 пар. Длина штанги: 1725 мм. Глубина каркаса: 160 мм.	16,500 кг	1 шт.

Распределительные шкафы сети передачи данных (19")



Несущая модулей DATA.

Несущая модулей 3U, PROFIL

- Несущая модулей 19"/3U с штангами PROFIL (межцентровое расстояние между штангами 95 мм).
- Предназначена для построения малогабаритных компактных распределительных устройств.

Несущая модулей DATA

- Несущая модулей с боковыми частями Г-образной формы (поверхность: цинк).
- Лицевая сторона: порошковое покрытие (RAL 7032), штанги PROFIL оцинкованные.
- Включая элементы крепления кабеля и перфорированную шину.
- Предназначена для установки в стойки 19".

Вид поставки

Монтажный комплект.



Несущая модулей C1.

Несущая модулей C1

- Несущая модулей с боковыми частями Г-образной формы (пластмасса, усиленная стекловолокном).
- Штанги PROFIL оцинкованные.
- Комплект заземления (номер заказа 6690 1 126-00) заказывается отдельно.
- Предназначена для установки в стойки 19".

Вид поставки

Быстро монтируемый монтажный комплект.

Полезная длина штанг PROFIL для всех несущих: 431,8 мм.

Максимальное оснащение	6690 1 300-00 DATA	6690 1 125-00 C1
Плинты LSA-PROFIL 2/10	18	18
Плинты LSA-PROFIL 2/8-95	18	18
Плинты LSA-PROFIL 2/6 x 3	18	18
Плинты LSA-PROFIL NT	24	24
Модули TPU	12	—
Плинты LSA-PROFIL 2/8 x 3	—	—
Оптические модули	—	—

Данные для
заказа:

Номер заказа	Наименование	Вес/ЕП	ЕП
6690 1 300-00	Несущая модулей DATA.	2,000 кг	1 шт.
6690 1 125-00	Несущая модулей C1.	0,350 кг	1 шт.

Распределительные шкафы сети передачи данных (19")

Несущая модулей 4U, PROFIL

- Несущая модулей 19"/4U с штангами PROFIL (межцентровое расстояние между штангами 95 мм).
- Предназначен для построения малогабаритных компактных распределительных устройств.

Несущая модулей 4U

Данная несущая может использоваться специально для установки плиток LSA PROFIL 2/8 x 3 abs. Несущая может устанавливаться как в стойки 19", так и в стойки метрического конструктива. Для применения в стойках установочным размером 515 мм перед монтажом следует перевернуть боковые уголки крепления.

- Боковые уголки крепления, шина фиксации кабеля и лицевая сторона: листовая сталь, оцинкованная.
- Штанги PROFIL: нержавеющая сталь.

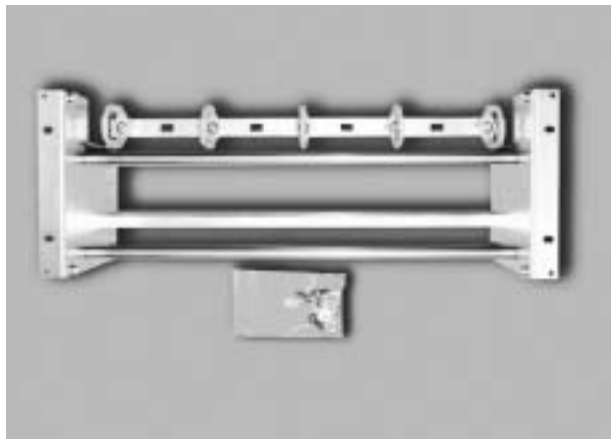
Несущая модулей 4U (с кроссировочными элементами)

Аналогична несущей модулей 4U, но дополнительно оснащена 5 кроссировочными элементами из пластмассы, расположенными в тыльной области несущей.

Вид поставки

В сборе, для установки в стойку 19".

Полезная длина штанги PROFIL: 431, 8 мм.

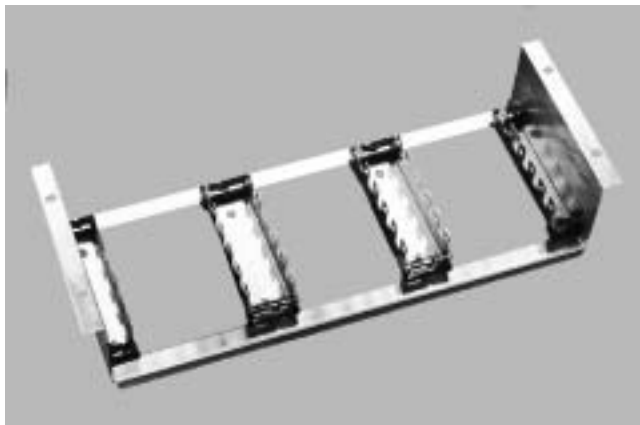


Несущая модулей 4U, с кроссировочными элементами.

Данные для заказа:	Номер заказа	Максимальное оснащение			
		Плит LSA PROFIL 2/8 x a-b-s (шаг установки 30 мм)		Плит LSA PROFIL 2/10 (шаг установки 25 мм)	
		Кол-во плит	Кол-во каналов 2 Мбит/с	Кол-во плит	Кол-во пар
	6690 1 370-00	14	56	16	160
	6690 1 371-00	14	56	16	160

Данные для заказа:	Номер заказа	Наименование	Вес/ЕП	ЕП
	6690 1 370-00	Несущая модулей 4U/7SU.	2,480 кг	1 шт.
	6690 1 371-00	Несущая модулей 4U/7SU (с кроссировочными элементами).	2,700 кг	1 шт.

Распределительные шкафы сети передачи данных (19")



Несущая модулей 3U, LSA-PLUS

Несущая модулей для установки в стойку 19", предусмотрена для монтажа панелей LSA-PLUS/LSA PROFIL 2/10.

Оснащена необходимым количеством кроссировочных направляющих.

Максимальная емкость: 150 пар.

Материал: листовая сталь.

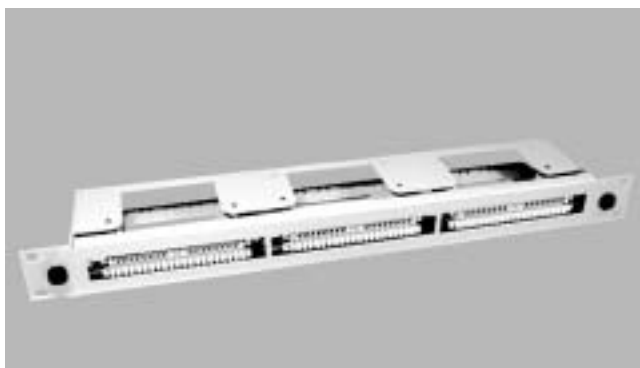
Размеры: 19", 3U.

Комплект поставки

Одна несущая модулей (в сборе), без крепежного материала 19".

Данные для
заказа:

Номер заказа	Наименование	Вес/ЕП	ЕП
6427 1 017-01	Несущая модулей 3U, LSA-PLUS.	0,706 кг	1 шт.



Несущая модулей 1U, PROFIL

Несущая модулей для установки в стойку 19", предназначена для построения распределительных устройств малой емкости.

Несущая модулей предусмотрена для установки трех панелей LSA PROFIL 2/10.

Максимальная емкость: 30 пар.

Цвет: RAL 7032

Несущая: листовая сталь.

Штанги PROFIL: нержавеющая сталь.

Размеры: 19", 1U.

Комплект поставки

Две несущих модулей без панелей и крепежного материала.

Данные для
заказа:

Номер заказа	Наименование	Вес/ЕП	ЕП
6974 1 003-08	Несущая модулей 1U, PROFIL.	0,884 кг	2 шт.

Распределительные панели RJ45

Модульная распределительная панель KM8 RJ45, STP

Модульная распределительная панель предназначена для применения при построении 4- и 8-жильных экранированных кабельных сетей категории 6, по стандарту ISO/IEC 11801:2002 и EN 50173-1:2002, а также TIA/EIA 568-B.

Размеры: 19", 1U.

В состав панели входят:

- Монтажная рама (металл, с пластмассовыми панелями черного цвета).
- Гнезда KM8 RJ45, экранированные, с техникой подключения LSA-PLUS – Simultan (одновременное подключение всех жил без использования инструмента), с системой упорядоченной укладки жил, пружинящий 360°-экранный контакт.
- Материал для подключения заземления.
- 19" крепежный материал.

Характеристики кабеля

- Диаметр жилы: 0,5–0,65 мм.
- Диаметр изоляции: 0,7–1,6 мм.

Указания по монтажу

Для установки модульных распределительных панелей рекомендуется применение вспомогательного монтажного устройства (номер заказа 6527 1 013-00).

Для горизонтальной подводки коммутационных шнуров предлагается органайзер коммутационных шнуров (номер заказа 6527 1 006-01).



Модульная распределительная панель RJ45 KM8, 24 порта.

Данные для заказа:

Номер заказа	Наименование	Вес/ЕП	ЕП
6690 1 441-16	Модульная распределительная панель KM8 RJ45, STP, 16 портов (568 A/B).	1,330 кг	1 шт.
6690 1 441-24	Модульная распределительная панель KM8 RJ45, STP, 24 порта (568 A/B).	1,550 кг	1 шт.

Распределительные панели RJ45



Модульная распределительная панель KM8 RJ45, UTP, 24 порта.

Модульная распределительная панель KM8 RJ45, UTP

Модульная распределительная панель предназначена для применения при построении 4- и 8-жильных неэкранированных кабельных сетей категории 6, по стандарту ISO/IEC 11801:2002 и EN 50173-1:2002, а также TIA/EIA 568-B.

Размеры: 19", 1U.

В состав панели входят

- Монтажная рама (металл с пластмассовыми панелями черного цвета).
- Гнезда KM8 RJ45, неэкранированные, с техникой подключения LSA-PLUS – Simultan (одновременное подключение всех жил без использования инструмента), с системой упорядоченной укладки жил.
- Материал для подключения заземления.
- 19" крепежный материал.

Характеристики кабеля

- Диаметр жилы: 0,5–0,65 мм.
- Диаметр изоляции: 0,7–1,6 мм.

Указания по монтажу

Для установки модульных распределительных панелей рекомендуется применение вспомогательного монтажного устройства (номер заказа 6527 1 013-00).

Для горизонтальной подводки коммутационных шнуров предлагается органайзер коммутационных шнуров (номер заказа 6527 1 006-01).

Данные для заказа:

Номер заказа	Наименование	Вес/ЕП	ЕП
6690 1 440-16	Модульная распределительная панель KM8 RJ45, UTP, 16 портов (568 А/В).	1,060 кг	1 шт.
6690 1 440-24	Модульная распределительная панель KM8 RJ45, UTP, 24 порта (568 А/В).	1,140 кг	1 шт.
6690 1 440-32	Модульная распределительная панель KM8 RJ45, UTP, 32 порта (568 А/В).	1,200 кг	1 шт.

Распределительные панели RJ45

Модульная распределительная панель RJ45 категории 5(е), STP

Модульная распределительная панель предназначена для применения при построении 4- и 8-жильных экранированных сетей категории 5(е), по стандарту ISO/IEC 11801: 2002 и EN 50173-1: 2002, а также TIA/EIA 568-B.

Размеры: 19", 1U.

В состав панели входят

- Монтажная рама (металл с пластмассовыми панелями черного цвета).
- Экранированные гнезда RJ45 (исполнение НК), с техникой подключения LSA-PLUS, запатентованная конструкция для подключения экрана.
- Материал для подключения заземления.
- 19" крепежный материал.

Характеристики кабеля

- Диаметр жилы: 0,4–0,65 мм.
- Диаметр изоляции: 0,7–1,6 мм.

Указания по монтажу

Для установки модульных распределительных панелей рекомендуется применение вспомогательного монтажного устройства (номер заказа 6527 1 013-00) и шины подключения (номер заказа 6540 1 627-00).

Для горизонтальной подводки коммутационных шнуров предлагается органайзер коммутационных шнуров (номер заказа 6527 1 006-01).



Модульная распределительная панель RJ45 категории 5(е), STP, 24 порта.

Данные для заказа:	Номер заказа	Наименование	Вес/ЕП	ЕП
	6690 1 412-16	Модульная распределительная панель RJ45 категории 5(е), STP, 16 портов (568 А/В).	1,300 кг	1 шт.
	6690 1 412-24	Модульная распределительная панель RJ45 категории 5(е), STP, 24 порта (568 А/В).	1,500 кг	1 шт.

Распределительные панели RJ45



Модульная распределительная панель RJ45 категории 5(е), UTP, 32 порта.

Модульная распределительная панель RJ45 категории 5(е), UTP

Модульная распределительная панель предназначена для применения при построении 4- и 8-жильных неэкранированных кабельных скетей категории 5(е), по стандарту ISO/IEC 11801:2002 и EN 50173-1:2002, а также TIA/EIA 568-B.

Размеры: 19", 1U.

В состав панели входят

- Монтажная рама (металл с пластмассовыми панелями черного цвета).
- Неэкранированные гнезда RJ45 (исполнение НК), с техникой подключения LSA-PLUS.
- Материал для подключения заземления.
- 19" крепежный материал.

Характеристики кабеля

- Диаметр жилы: 0,4–0,65 мм.
- Диаметр изоляции: 0,7–1,6 мм.

Указания по монтажу

Для установки модульных распределительных панелей рекомендуется применение вспомогательного монтажного устройства (номер заказа 6527 1 013-00) и шины подключения (номер заказа 6540 1 627-00).

Для горизонтальной подводки коммутационных шнуров предлагается органайзер коммутационных шнуров (номер заказа 6527 1 006-01).

Данные для заказа:

Номер заказа	Наименование	Вес/ЕП	ЕП
6690 1 402-16	Модульная распределительная панель RJ45 категории 5(е), UTP, 16 портов (568 А/В).	0,980 кг	1 шт.
6690 1 402-24	Модульная распределительная панель RJ45 категории 5(е), UTP, 24 порта (568 А/В).	1,020 кг	1 шт.
6690 1 402-32	Модульная распределительная панель RJ45 категории 5(е), UTP, 32 порта (568 А/В).	1,050 кг	1 шт.

Распределительные панели RJ45

Распределительная панель RJ45 PCB категории 5(e), STP

Распределительная панель PCB предназначена для применения при построении 4- и 8-жильных экранированных кабельных сетей категории 5(e), по стандарту ISO/IEC 11801:2002 и EN 50173-1:2002, а также TIA/EIA 568-B.

Размеры: 19", 1U.

В состав панели входят

- Распределительная панель и крышка из нержавеющей стали.
- Техника подключения LSA-PLUS, с цветовой маркировкой в соответствии со стандартом TIA/EIA 568A/B.
- Материал для подключения заземления.
- Зажимы экрана и кабельные стяжки.
- 19" крепежный материал.

Характеристики кабеля

- Диаметр жилы: 0,4–0,65 мм.
- Диаметр изоляции: 0,7–1,6 мм.

Указания по монтажу

Для установки модульных распределительных панелей PCB рекомендуется применение вспомогательного монтажного устройства (номер заказа 6527 1 013-00).



Распределительная панель RJ45 PCB категории 5(e), STP, 24 порта.

Данные для заказа:	Номер заказа	Наименование	Вес/ЕП	ЕП
	7022 1 015-16	Распределительная панель RJ45 PCB категории 5(e), STP, 16 портов (568 A/B).	1,800 кг	1 шт.
	7022 1 015-24	Распределительная панель RJ45 PCB категории 5(e), STP, 24 порта (568 A/B).	2,100 кг	1 шт.

Распределительные панели RJ45



Распределительная панель RJ45 РСВ категории 5(е), UTP, 24 порта.

Распределительная панель RJ45 РСВ категории 5(е), UTP

Распределительная панель РСВ предназначена для применения при построении 4- и 8-жильных неэкранированных кабельных сетей категории 5(е), по стандарту ISO/IEC 11801:2002 и EN 50173-1:2002, а также TIA/EIA 568-B.

Размеры: 19", 1U.

В состав панели входят

- Распределительная панель и крышка из нержавеющей стали.
- Техника подключения LSA-PLUS, с цветовой маркировкой в соответствии со стандартом TIA/EIA 568A/B.
- Материал для подключения заземления.
- Кабельные стяжки.
- 19" крепежный материал.

Характеристики кабеля

- Диаметр жилы: 0,4–0,65 мм.
- Диаметр изоляции: 0,7–1,6 мм.

Указания по монтажу

Для установки модульных распределительных панелей РСВ рекомендуется применение вспомогательного монтажного устройства (номер заказа 6527 1 013-00).

Данные для заказа:

Номер заказа	Наименование	Вес/ЕП	ЕП
7022 1 019-24	Распределительная панель RJ45 РСВ, категории 5(е), UTP, 24 порта (568 A/B).	2,000 кг	1 шт.

Распределительные панели RJ45

Распределительная панель RJ45 РСВ для телефонии, UTP

Распределительная панель RJ45 РСВ предназначена для применения при построении аналоговых или цифровых телефонных распределительных сетей с максимум двумя парами на канал.

Размеры: 19", 1U.

В состав панели входят

- Выдвижной металлический корпус, лакокрасочное покрытие черного цвета.
- Техника подключения LSA-PLUS.
- Материал для подключения заземления.
- Кабельные стяжки.
- 19" крепежный материал.
- Материал для маркировки.

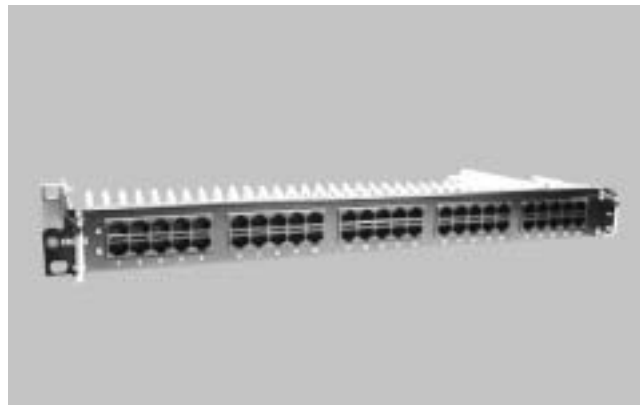
Характеристики кабеля

- Диаметр жилы: 0,4–0,65 мм.
- Диаметр изоляции: 0,7–1,6 мм.

Указания по монтажу

Для установки распределительных панелей РСВ рекомендуется применение вспомогательного монтажного устройства (номер заказа 6527 1 013-00).

Для горизонтальной подводки коммутационных шнуров предлагается органайзер коммутационных шнуров (номер заказа 6450 1 050-10).



Распределительная панель RJ45 РСВ для телефонии, UTP, 50 портов (выдвижная).

Данные для заказа:

Номер заказа	Наименование	Вес/ЕП	ЕП
7022 4 001-25	Распределительная панель RJ45 РСВ для телефонии, UTP, 25 портов.	1,830 кг	1 шт.
7022 4 001-50	Распределительная панель RJ45 РСВ для телефонии, UTP, 50 портов.	1,940 кг	1 шт.

Распределительные панели RJ45



Распределительная панель RJ45 РСВ для телефонии, UTP, 25 портов.

Распределительная панель RJ45 РСВ для телефонии, UTP

Распределительная панель RJ45 РСВ предназначена для применения при построении аналоговых или цифровых телефонных распределительных сетей с максимум двумя парами на канал.

Размеры: 19", 1U.

В состав панели входят

- Распределительная панель из нержавеющей стали.
- Техника подключения LSA-PLUS.
- Материал для подключения заземления.
- Кабельные стяжки.
- 19" крепежный материал.

Характеристики кабеля

- Диаметр жилы: 0,4–0,65 мм.
- Диаметр изоляции: 0,7–1,6 мм.

Указания по монтажу

Для установки распределительных панелей РСВ рекомендуется применение вспомогательного монтажного устройства (номер заказа 6527 1 013-00).

Данные для заказа:

Номер заказа	Наименование	Вес/ЕП	ЕП
7022 1 001-25	Распределительная панель RJ45 РСВ для телефонии, UTP, 25 портов.	1,420 кг	1 шт.

Распределительные панели RJ45

Распределительная панель RJ45 ISDN, UTP

Распределительная панель RJ45 ISDN обеспечивает гибкость при предоставлении услуг ISDN путем интеграции в имеющуюся структурированную кабельную систему. Для этого специальные розетки или адаптеры не применяются. Распределительная панель обеспечивает распределение 3 базовых подключений ISDN на 24 оконечных устройств ISDN.

Размеры: 19", 1U.

В состав панели входят

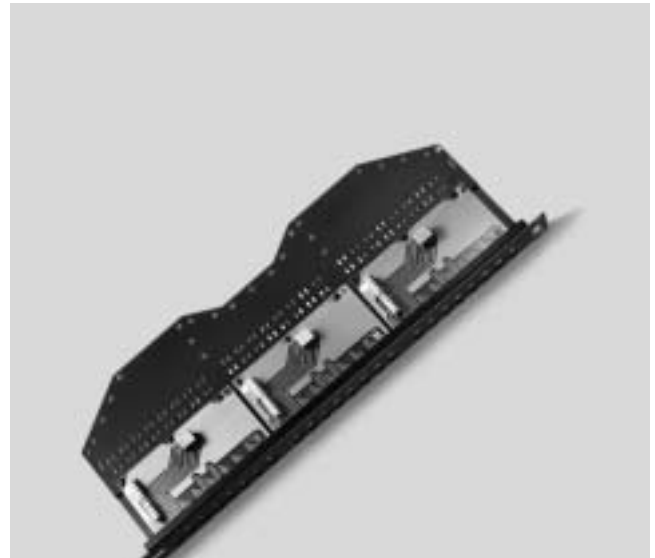
- Монтажная рама (металл V24, черного цвета).
- Техника подключения LSA-PLUS.
- 3 модуля по 8 портов каждый.
- Установленные на плате нагрузочные резисторы с номинальным сопротивлением 100 Ом.
- 19" крепежный материал.

Характеристики кабеля

- Диаметр жилы: 0,4–0,65 мм.
- Диаметр изоляции: 0,7–1,6 мм.

Указания по монтажу

Для установки распределительных панелей ISDN рекомендуется применение вспомогательного монтажного устройства (номер заказа 6527 1 013-00).



Распределительная панель RJ45 ISDN, UTP.

Данные для заказа:

Номер заказа	Наименование	Вес/ЕП	ЕП
6527 1 714-24	Распределительная панель RJ45 ISDN, UTP.	0,920 кг	1 шт.

Распределительный бокс RJ45 ISDN, UTP

Распределительный бокс RJ45 ISDN на 4 тракта устанавливается в структурированную кабельную систему. К базовому вводу ISDN подключаются до четырех оконечных устройств ISDN.

В состав бокса входят

- Распределительный бокс с 4 портами RJ45, UTP.
- Кабель подключения RJ45 (смотирован).



Распределительный бокс RJ45 ISDN, UTP.

Данные для заказа:

Номер заказа	Наименование	Вес/ЕП	ЕП
6539 1 401-01	Распределительный бокс RJ45 ISDN, UTP.	0,380 кг	1 шт.

Распределительные панели RJ45



Distribution Box STP (12 гнезд RJ45).

Распределительный бокс Distribution Box STP

Модульный распределительный бокс предназначен для установки на рабочих местах, где требуется большое количество портов RJ45. Соответствует характеристикам передачи согласно категории 5(e), по стандарту ISO/IEC 11801:2002 и EN 50173-1:2002, а также TIA/EIA 568-B. Варианты исполнения: с 6, 8, 10 и 12 экранированными гнездами RJ45.

В состав бокса входят

- Корпус (анодированный алюминий), боковые заглушки (пластмасса ABS).
- Модульные гнезда RJ45 CL с пылезащитными шторками.

Размеры (Ш x В x Г) в мм:

Вариант 06	156 x 90 x 90
Вариант 08	196 x 90 x 90
Вариант 10	196 x 90 x 90
Вариант 12	226 x 90 x 90

Данные для
заказа:

Номер заказа	Наименование	Вес/ЕП	ЕП
6540 1 669-06	Distribution Box STP, с 6 экранированными гнездами RJ45 (568 А/В).	0,320 кг	1 шт.
6540 1 669-08	Distribution Box STP, с 8 экранированными гнездами RJ45 (568 А/В).	0,394 кг	1 шт.
6540 1 669-10	Distribution Box STP, с 10 экранированными гнездами RJ45 (568 А/В).	0,420 кг	1 шт.
6540 1 669-12	Distribution Box STP, с 12 экранированными гнездами RJ45 (568 А/В).	0,500 кг	1 шт.



Распределительный бокс Distribution Box UTP

Модульный распределительный бокс предназначен для установки на рабочих местах, где требуется большое количество портов RJ45. Соответствует характеристикам передачи согласно категории 5(e), по стандарту ISO/IEC 11801:2002 и EN 50173-1:2002, а также TIA/EIA 568-B. Варианты исполнения: с 6, 8, 10 и 12 неэкранированными гнездами RJ45.

В состав бокса входят

- Корпус (анодированный алюминий), боковые заглушки (пластмасса ABS).
- Модульные гнезда RJ45 CL с пылезащитными шторками.

Размеры (Ш x В x Г) в мм:

Вариант 06	156 x 90 x 90
Вариант 08	196 x 90 x 90
Вариант 10	196 x 90 x 90
Вариант 12	226 x 90 x 90

Данные для
заказа:

Номер заказа	Наименование	Вес/ЕП	ЕП
6540 1 668-06	Distribution Box UTP, с 6 неэкранированными гнездами RJ45 (568 А/В).	0,270 кг	1 шт.
6540 1 668-08	Distribution Box UTP, с 8 неэкранированными гнездами RJ45 (568 А/В).	0,340 кг	1 шт.
6540 1 668-10	Distribution Box UTP, с 10 неэкранированными гнездами RJ45 (568 А/В).	0,350 кг	1 шт.
6540 1 668-12	Distribution Box UTP, с 12 неэкранированными гнездами RJ45 (568 А/В).	0,405 кг	1 шт.

Распределительные панели RJ45

Бокс Consolidation Box STP

Бокс обеспечивает гибкое решение для быстрого и эффективного перераспределения точек подключения телекоммуникационных цепей и цепей передачи данных. Характеристики передачи соответствуют категории 5(е), по стандартам ISO/IEC 11801:2002 и EN 50173-1:2002, а также TIA/EIA 568-B.

В состав бокса входят

- Плата основания и крышка (пластмасса), панели (нержавеющая сталь).
- Модульные гнезда RJ45 CL с пылезащитными шторками.
- Размеры (В x Ш x Г) в мм: 210 x 160 x 90.



Consolidation Box STP (12 гнезд RJ45).

Данные для заказа:

Номер заказа	Наименование	Вес/ЕП	ЕП
6525 1 054-10	Consolidation Box STP, с 6 экранированными гнездами RJ45 (568A/B).	1,000 кг	1 шт.
6525 1 055-10	Consolidation Box STP, с 12 экранированными гнездами RJ45 (568A/B).	1,300 кг	1 шт.

Бокс Consolidation Box UTP

Бокс обеспечивает гибкое решение для быстрого и эффективного перераспределения точек подключения телекоммуникационных цепей и цепей передачи данных.

Характеристики передачи соответствуют категории 5(е), по стандартам ISO/IEC 11801:2002 и EN 50173-1:2002, а также TIA/EIA 568-B.

В состав бокса входят

- Плата основания и крышки (пластмасса), панели (нержавеющая сталь).
- Модульные гнезда RJ45 CL с пылезащитными шторками.
- Размеры (В x Ш x Г) в мм: 210 x 160 x 90.



Consolidation Box UTP (12 гнезд RJ45).

Данные для заказа:

Номер заказа	Наименование	Вес/ЕП	ЕП
6525 1 056-10	Consolidation Box UTP, с 6 неэкранированными гнездами RJ45 (568A/B).	1,000 кг	1 шт.
6525 1 057-10	Consolidation Box UTP, с 12 неэкранированными гнездами RJ45 (568A/B).	1,300 кг	1 шт.

Распределительные панели RJ45



Распределительная панель CATV, STP, 8 портов.

Распределительная панель CATV, STP

Распределительная панель служит для передачи сигналов кабельного телевидения, радио и видеосигналов по структурированным кабельным системам. При передаче телевизионный сигнал преобразуется в сигнал, передаваемый по симметричному кабелю с волновым сопротивлением 100 Ом, а затем с помощью согласующего устройства производится его обратное преобразование в сигнал кабельного телевидения, передаваемый по коаксиальному кабелю.

Размеры: 19", 1U

В состав бокса входят

- Материал: Zinctec-Matt, с эпоксидным порошковым покрытием.
- Цвет: черный (RAL 9011).

Технические характеристики

- Частотный диапазон: 5–862 МГц.
- Согласование по волновому сопротивлению: 75/100 Ом.
- Вход: Разъем F-типа, розетка, 75 Ом.
- Выход: 8 x RJ45, экранированный, 100 Ом.

Указания по монтажу

При использовании соответствующих усилителей изделие может обеспечить передачу обратного сигнала. При применении распределительной панели следует пользоваться коммутационными шнурами с согласующим устройством (номер заказа 7054 1 045-01).

Данные для заказа:

Номер заказа	Наименование	Вес/ЕП	ЕП
7054 1 042-08	Распределительная панель CATV RJ45, STP, 8 портов.	1,300 кг	1 шт.

Розетки подключения RJ45

Модульная розетка подключения KM8 RJ45, STP

Модульная розетка подключения предназначена для применения при построении 4- и 8-жильных экранированных кабельных сетей категории 6, по стандартам ISO/IEC 11801:2002 и EN 50173-1:2002, а также TIA/EIA 568-B.

- Внешние размеры в мм: 80 x 80.
- Для установки в настенные каналы и скрытой настенной установки.
- Для настенной открытой установки с настенной коробкой (номер заказа 6690 1 525-00 или -01).

В состав розетки входят

- Два экранированных гнезда KM8 RJ45 с техникой подключения LSA-PLUS – Simultan (одновременное подключение всех жил без использования инструмента), с системой упорядоченной укладки жил, пружинящий 360°-экранный контакт.
- Несущая панель и пластмассовый наружный корпус.



Модульная розетка подключения KM8 RJ45, STP.

Данные для заказа:

Номер заказа	Наименование	Вес/ЕП	ЕП
6690 1 571-02	Модульная розетка подключения KM8 RJ45, STP, 2 порта (568 А/В). Цвет: бежевый (RAL 1013).	0,105 кг	1 шт.
6690 1 571-51	Модульная розетка подключения KM8 RJ45, STP, 2 порта (568 А/В). Цвет: белый (RAL 9010).	0,105 кг	1 шт.

Розетки подключения RJ45



Модульная розетка подключения KM8 RJ45 50 x 50, STP.

Модульная розетка подключения KM8 RJ45 50 x 50, STP

Модульная розетка подключения предназначена для применения при построении 4- и 8-жильных экранированных кабельных сетей категории 6, по стандартам ISO/IEC 11801:2002 и EN 50173-1:2002, а также TIA/EIA 568-B.

- Центральная плата: 50 x 50 мм.
- Для установки в настенные каналы и скрытой настенной установки (дополнительная лицевая рамка, номер заказа 6690 1 506-01).
- Для настенной открытой установки с настенной коробкой (номер заказа 6690 1 525-01).

В состав розетки входят

- Два или одно экранированных гнезда KM8 RJ45 с техникой подключения LSA-PLUS – Simultan (одновременное подключение всех жил без использования инструмента), с системой упорядоченной укладки жил, пружинящий 360°-экранированный контакт.
- Несущая панель и пластмассовый наружный корпус.

Данные для заказа:

Номер заказа	Наименование	Вес/ЕП	ЕП
6690 1 581-51	Модульная розетка подключения KM8 RJ45 50 x 50, STP, 2 порта (568 A/B). Цвет: белый (RAL 9010).	0,105 кг	1 шт.
6690 1 581-61	Модульная розетка подключения KM8 RJ45 50 x 50, STP, 1 порт (568 A/B) Цвет: белый (RAL 9010).	0,075 кг	1 шт.
6690 1 581-02	Модульная розетка подключения KM8 RJ45 50 x 50, STP, 2 порта (568 A/B). Цвет: бежевый (RAL 1013).	0,105 кг	1 шт.
6690 1 581-12	Модульная розетка подключения KM8 RJ45 50 x 50, STP, 1 порт (568 A/B). Цвет: бежевый (RAL 1013).	0,075 кг	1 шт.

Розетки подключения RJ45

Модульная розетка подключения KM8 RJ45, UTP

Модульная розетка подключения предназначена для применения при построении 4- и 8-жильных неэкранированных кабельных сетей категории 6, по стандартам ISO/IEC 11801:2002 и EN 50173-1:2002, а также TIA/EIA 568-B.

- Внешние размеры в мм: 80 x 80.
- Для установки в настенные каналы и скрытой настенной установки.
- Для настенной открытой установки с настенной коробкой (номер заказа 6690 1 525-00 или -01).

В состав розетки входят

- Два неэкранированных гнезда KM8 RJ45 с техникой последовательного подключения LSA-PLUS – Simultan (одновременное подключение всех жил без использования инструмента), с системой упорядоченной укладки жил.
- Несущая панель и пластмассовый наружный корпус.

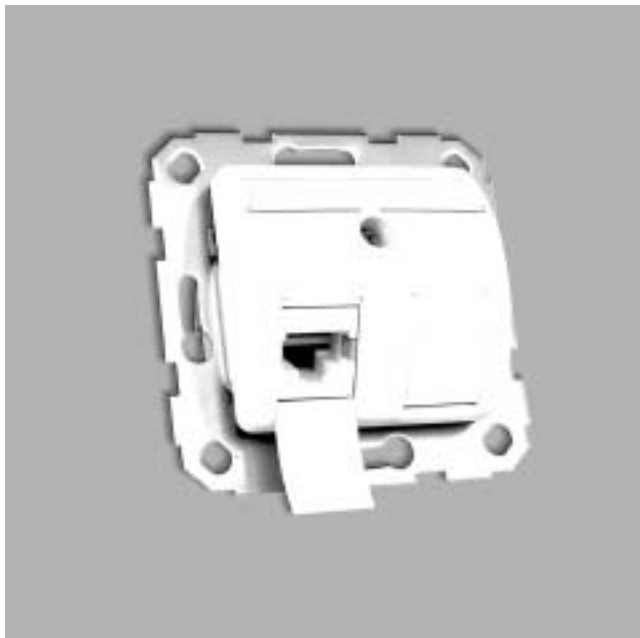


Модульная розетка подключения KM8 RJ45, UTP.

Данные для заказа:

Номер заказа	Наименование	Вес/ЕП	ЕП
6690 1 570-02	Модульная розетка подключения KM8 RJ45, UTP, 2 порта (568 A/B). Цвет: белый (RAL 9010).	0,075 кг	1 шт.
6690 1 570-51	Модульная розетка подключения KM8 RJ45, UTP, 2 порта (568 A/B). Цвет: бежевый (RAL 1013).	0,075 кг	1 шт.

Розетки подключения RJ45



Модульная розетка подключения KM8 RJ45 50 x 50, UTP

Модульная розетка подключения предназначена для применения при построении 4- и 8-жильных неэкранированных кабельных сетей категории 6, по стандартам ISO/IEC 11801:2002 и EN 50173-1:2002, а также TIA/EIA 568-B.

- Центральная плата: 50 x 50 мм.
- Для установки в настенные каналы и скрытой настенной установки (дополнительная рамка номер заказа 6690 1 506-01).
- Для настенной открытой установки с настенной коробкой (номер заказа 6690 1 525-00 или -01).

В состав розетки входят

- Два или одно неэкранированных гнезда KM8 RJ45 с техникой последовательного подключения LSA-PLUS – Simultan (одновременное подключение всех жил без использования инструмента), с системой упорядоченной укладки жил.
- Несущая панель и пластмассовый наружный корпус.

Модульная розетка подключения KM8 RJ45 50 x 50, UTP.

Данные для заказа:

Номер заказа	Наименование	Вес/ЕП	ЕП
6690 1 581-71	Модульная розетка подключения KM8 RJ45 50 x 50, UTP, 2 порта (568 A/B). Цвет: белый (RAL 9010).	0,105 кг	1 шт.
6690 1 581-81	Модульная розетка подключения KM8 RJ45 50 x 50, UTP, 1 порт (568 A/B). Цвет: белый (RAL 9010).	0,075 кг	1 шт.
6690 1 581-22	Модульная розетка подключения KM8 RJ45 50 x 50, UTP, 2 порта (568 A/B). Цвет: бежевый (RAL 1013).	0,105 кг	1 шт.
6690 1 581-32	Модульная розетка подключения KM8 RJ45 50 x 50, UTP, 1 порт (568 A/B). Цвет: бежевый (RAL 1013).	0,075 кг	1 шт.

Розетки подключения RJ45

Модульная розетка подключения RJ45 категории 5(e), STP

Модульная розетка подключения предназначена для применения при построении 4- и 8-жильных экранированных кабельных сетей категории 5(e), по стандартам ISO/IEC 11801:2002 и EN 50173-1:2002, а также TIA/EIA 568-B.

- Внешние размеры в мм: 80 x 80.
- Для установки в настенные каналы и скрытой настенной установки.
- Для настенной открытой установки с настенной коробкой (номер заказа 6690 1 525-00 или -01).

В состав розетки входят

- Два гнезда RJ45 категории 5(e), STP (исполнение НК), с техникой подключения LSA-PLUS.
- Запатентованная конструкция для подключения экрана.
- Монтажная панель и пластмассовый наружный корпус.



Модульная розетка подключения RJ45 категории 5(e), STP.

Данные для заказа:

Номер заказа	Наименование	Вес/ЕП	ЕП
6690 2 662-00	Модульная розетка подключения RJ45 категории 5(e), STP, 2 порта (568 A/B). Цвет: бежевый (RAL 1013).	0,118 кг	1 шт.
6690 2 662-01	Модульная розетка подключения RJ45 категории 5(e), STP, 2 порта (568 A/B). Цвет: белый (RAL 9010).	0,118 кг	1 шт.

Розетки подключения RJ45



Модульная розетка подключения RJ45 категории 5(e), UTP.

Модульная розетка подключения RJ45 категории 5(e), UTP

Модульная розетка подключения предназначена для применения при построении 4- и 8-жильных неэкранированных кабельных сетей категории 5(e), по стандартам ISO/IEC 11801:2002 и EN 50173-1:2002, а также TIA/EIA 568-B.

- Внешние размеры в мм: 80 x 80.
- Для установки в настенные каналы и скрытой настенной установки.
- Для настенной открытой установки с настенной коробкой (номер заказа 6690 1 525-00 или -01).

В состав розетки входят

- Два неэкранированных гнезда RJ45 категории 5(e), UTP (исполнение НК), с техникой подключения LSA-PLUS.
- Монтажная панель и пластмассовый наружный корпус.

Данные для заказа:

Номер заказа	Наименование	Вес/ЕП	ЕП
6690 2 652-02	Модульная розетка подключения RJ45 категории 5(e), UTP, 2 порта (568 А/В). Цвет: бежевый (RAL 1013).	0,070 кг	1 шт.
6690 2 652-52	Модульная розетка подключения RJ45 категории 5(e), UTP, 2 порта (568 А/В). Цвет: белый (RAL 9010).	0,070 кг	1 шт.

Розетки подключения RJ45

Розетка подключения RJ45 PCB категории 5(e), STP

Экранированная розетка подключения предназначена для применения при построении 4- и 8-жильных экранированных кабельных сетей категории 5(e), по стандартам ISO/IEC 11801:2002 и EN 50173-1:2002, а также TIA/EIA 568-B.

- Внешние размеры в мм: 80 x 80.
- Центральная плата: 50 x 50 мм.
- Для установки в настенные каналы и скрытой настенной установки.
- Для настенной открытой установки с настенной коробкой (номер заказа 6690 1 525-00 или -01).

В состав розетки входят

- Два гнезда RJ45 PCB, STP.
- Два модуля PCB с врезными контактами LSA-PLUS для подключения жил.
- Запатентованный узел подключения экрана фирмы KRONE.
- Две кабельные стяжки.



Розетка подключения RJ45 PCB категории 5(e), STP.

Данные для заказа:

Номер заказа	Наименование	Вес/ЕП	ЕП
Цвет: бежевый (RAL 1013)			
6690 1 510-00	Розетка подключения RJ45 PCB категории 5(e), STP, 2 порта, с лицевой рамкой.	0,170 кг	1 шт.
6690 1 511-10	Розетка подключения RJ45 PCB категории 5(e), STP, 2 порта, без лицевой рамки.	0,170 кг	1 шт.
6690 1 506-00	Лицевая рамка. Цвет: бежевый.	0,100 кг	10 шт.
Цвет: белый (RAL 9010)			
6690 1 510-01	Розетка подключения RJ45 PCB категории 5(e), STP, 2 порта, с лицевой рамкой.	0,170 кг	1 шт.
6690 1 511-11	Розетка подключения RJ45 PCB категории 5(e), STP, 2 порта, без лицевой рамки.	0,170 кг	1 шт.
6690 1 506-01	Лицевая рамка. Цвет: белый.	0,100 кг	10 шт.

Розетки подключения RJ45



Настенная коробка для розеток подключения.

Настенная коробка

Настенная коробка предназначена для обеспечения открытого настенного монтажа розеток подключения KRONE размером 80 x 80 мм.

- Размеры в мм: 81 x 81 x 42.

В состав коробки входят

- Пластмассовый корпус.
- 1 x шторка.
- 1 x ввод кабеля.
- 2 x винта крепления для розеток подключения.

Данные для
заказа:

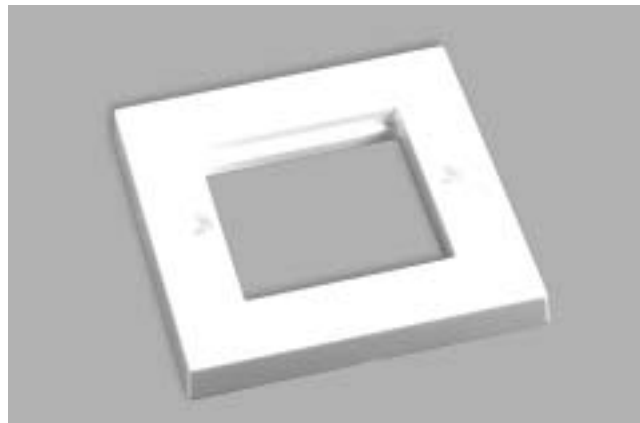
Номер заказа	Наименование	Вес/ЕП	ЕП
6690 1 525-00	Настенная коробка. Цвет: бежевый (RAL 1013).	0,066 кг	1 шт.
6690 1 525-01	Настенная коробка. Цвет: белый (RAL 9010).	0,066 кг	1 шт.

Розетки подключения RJ45

Лицевые рамки

Лицевые рамки предназначены для сборки розеток подключения с использованием гнезд KRONE RJ45 серии Keystone и CL. В лицевые рамки могут устанавливаться до четырех адаптеров или заглушек.

- Для установки в настенные каналы и скрытой настенной установки.
- Для открытой настенной установки с настенной коробкой (номер заказа 6690 1 525-10), стиль UK, одинарная.



Лицевая рамка, стиль UK, 85 x 85 мм.

Данные для заказа:

Номер заказа	Наименование	Вес/ЕП	ЕП
6540 1 806-00	Лицевая рамка, стиль UK, для установки до двух адаптеров или заглушек. Цвет: белый. Внешний размер в мм: 85 x 85. Размер центрального отверстия в мм: 50 x 50.	0,240 кг	10 шт.
6540 1 807-00	Лицевая рамка, стиль UK, для установки до четырех адаптеров или заглушек. Цвет: белый. Внешний размер в мм: 145 x 85. Размер центрального отверстия в мм: 100 x 50.	0,340 кг	10 шт.
6540 1 808-00	Лицевая рамка, исполнение Eugo, для установки до двух адаптеров или заглушек. Цвет: белый. Внешний размер в мм: 80 x 80. Размер центрального отверстия в мм: 50 x 50.	0,220 кг	10 шт.

Розетки подключения RJ45



Адаптер Keystone 45°.

Адаптер Keystone 45°

Адаптер служит для размещения гнезд RJ45, серии KM8 или категории 5(e) (исполнение НК) и фиксируется в лицевой рамке защелками.

- Размеры в мм: 25 x 50.

**Данные для
заказа:**

Номер заказа	Наименование	Вес/ЕП	ЕП
6538 4 111-05	Адаптер Keystone 45°. Цвет: белый.	0,008 кг	1 шт.

Розетки подключения RJ45

Адаптер RJ-К CL

Адаптер служит для размещения гнезд RJ45 категории 5(е), (исполнение CL) и фиксируется в лицевой рамке защелками.

- Размеры в мм: 25 x 50.



Адаптер 90° для гнезд RJ45 (исполнение CL).

Данные для заказа:	Номер заказа	Наименование	Вес/ЕП	ЕП
	6540 1 801-00	Адаптер RJ-К CL 90°. Цвет: белый.	0,006 кг	1 шт.
	6540 1 802-00	Адаптер RJ-К CL 45°. Цвет: белый.	0,006 кг	1 шт.

Заглушка

Используется в качестве заглушки для лицевой рамки (например при сборке однопортовых розеток).



Заглушка (широкая).

Данные для заказа:	Номер заказа	Наименование	Вес/ЕП	ЕП
	6540 1 801-01	Заглушка (широкая). Цвет: белый. Размеры в мм: 25 x 50.	0,080 кг	20 шт.
	6540 1 801-04	Заглушка (узкая). Цвет: белый. Размеры в мм: 12,5 x 50.	0,060 кг	20 шт.

Розетки подключения RJ45



Лицевая панель Keystone 90°

Лицевая панель (стиль UK) со встроенными пылезащитными шторками предназначена для установки гнезд RJ45 (гнезда категории 5(e) НК или КМ8).

- Размеры в мм: 85 x 85.
- Крепежный размер, мм: 60.
- Для установки в настенные каналы и скрытой настенной установки.
- Для открытой настенной установки с настенной коробкой (номер заказа 6690 1 525-10).

Лицевая панель Keystone 90° (на два гнезда).

Данные для заказа:

Номер заказа	Наименование	Вес/ЕП	ЕП
6538 3 111-03	Лицевая панель Keystone 90°, стиль UK (на одно гнездо). Цвет: белый.	0,040 кг	1 шт.
6538 3 111-04	Лицевая панель Keystone 90°, стиль UK (на два гнезда). Цвет: белый.	0,040 кг	1 шт.



Настенная коробка

Настенная коробка предназначена для установки лицевых рамок (стиль UK) или лицевых панелей Keystone.

Настенная коробка (одинарная).

Данные для заказа:

Номер заказа	Наименование	Вес/ЕП	ЕП
6690 1 525-10	Настенная коробка. Цвет: белая. Размеры (Ш x В x Г) в мм: 85 x 85 x 45.	0,059 кг	1 шт.

Розетки подключения RJ45

Розетка подключения RJ45 категории 5(e) 45 x 45, UTP

Розетка подключения на основе печатной платы предназначена для применения при построении 4- и 8-жильных неэкранированных кабельных сетей категории 5(e), по стандартам ISO/IEC 11801:2002 и EN 50173-1:2002, а также TIA/EIA 568-B.

- Для систем 45 x 45.

В состав модуля входят

- Гнезда RJ45 со встроенной пылезащитной шторкой.
- Техника подключения LSA-PLUS, с цветовой маркировкой по стандарту TIA/EIA 568 B.
- Корпус (пластмасса ABS).
- Центральная плата (пластмасса ABS).



Розетка подключения RJ45 категории 5(e) 45 x 45, UTP, 1 порт.

Данные для заказа:

Номер заказа	Наименование	Вес/ЕП	ЕП
6690 1 821-00	Розетка подключения RJ45 категории 5(e) 45 x 45, UTP, 1 порт (568B). Цвет: белый (RAL 9016).	0,029 кг	1 шт.
6690 1 822-00	Розетка подключения RJ45 категории 5(e) 45 x 45, UTP, 2 порта (568B). Цвет: белый (RAL 9016).	0,037 кг	1 шт.

Розетка подключения RJ45 категории 5(e) 45 x 45, FTP

Розетка подключения на основе печатной платы предназначена для применения при построении на 4- и 8-жильных экранированных кабельных сетях категории 5(e), по стандартам ISO/IEC 11801:2002 и EN 50173-1:2002, а также TIA/EIA 568-B.

- Для систем 45 x 45.

В состав модуля входят

- Гнезда RJ45 со встроенной пылезащитной шторкой.
- Контакты подключения LSA-PLUS, с цветовой маркировкой по стандарту TIA/EIA 568-B.
- Корпус (пластмасса ABS).
- Центральная плата (пластмасса ABS).



Розетка подключения RJ45 категории 5(e) 45 x 45, FTP, 2 порта.

Данные для заказа:

Номер заказа	Наименование	Вес/ЕП	ЕП
6690 1 823-00	Розетка подключения RJ45 категории 5(e) 45 x 45, FTP, 1 порт (568B). Цвет: белый (RAL 9016).	0,036 кг	1 шт.
6690 1 824-00	Розетка подключения RJ45 категории 5(e) 45 x 45, FTP, 2 порта (568B). Цвет: белый (RAL 9016).	0,043 кг	1 шт.

Розетки подключения RJ45



Лицевая панель 45 x 45 (одинарная).

Лицевая панель 45 x 45 (одинарная)

Лицевая панель со встроенной пылезащитной шторкой предназначена для установки экранированного или неэкранированного гнезда RJ45 (гнездо категории 5(e) НК или КМ8, не входит в состав поставки).

- Размеры в мм: 45 x 45.

Данные для
заказа:

Номер заказа	Наименование	Вес/ЕП	ЕП
6690 1 825-00	Лицевая панель 45 x 45 (одинарная). Цвет: белый (RAL 9010).	0,012 кг	1 шт.

Модульные гнезда RJ45

Модульное гнездо KM8 RJ45, STP

Модульное гнездо KM8 RJ45 предназначено для применения при построении 4- и 8-жильных экранированных кабельных сетей согласно категории 6, по стандартам ISO/IEC 11801:2002 и EN 50173-1:2002, а также TIA/EIA 568-B.

Гнездо KM8 является составной частью распределительных панелей KM8, а также розеток подключения KM8.

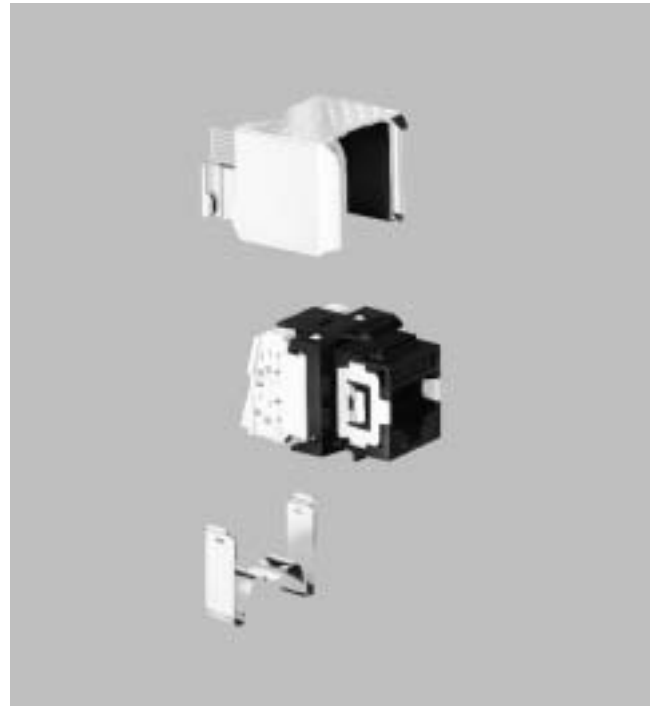
- Интегрированная система для упорядоченной укладки жил кабеля с целью обеспечения характеристик передачи.
- Независимая сертификация.
- Все применяемые пластмассы (PBT) соответствуют стандарту V0.
- Различная цветовая гамма.
- Пригодно для установки в адаптер Keystone (номер заказа 6538 4 111-05), лицевую панель Keystone (номер заказа 6538 3 111-03/-04) и лицевую панель 45 x 45 (номер заказа 6690 1 825-00).

В состав гнезда входят

- Гнездо RJ45 (Keystone).
- Система для упорядоченной укладки жил кабеля, с цветовой маркировкой согласно TIA/EIA 568 A/B.
- Техника подключения LSA-PLUS – Sumultan (одновременное подключение всех жил без использования инструмента).
- Зажим окончатальной заделки (литье под давлением, цинк).
- Зажим экрана с пружинящим 360°-экраным контактом, обеспечивающий надежное долговременное контактирование.

Характеристики кабеля

- Диаметр жилы: 0,5–0,65 мм (AWG 22–24).
- Диаметр изоляции: 0,7–1,6 мм.



Модульное гнездо KM8 RJ45, STP.

Данные для заказа:

Номер заказа	Наименование	Вес/ЕП	ЕП
6830 1 810-01	Модульное гнездо KM8 RJ45, STP. Цвет: белый.	0,030 кг	1 шт.
6830 1 810-02	Модульное гнездо KM8 RJ45, STP. Цвет: бежевый.	0,030 кг	1 шт.
6830 1 810-03	Модульное гнездо KM8 RJ45, STP. Цвет: серый.	0,030 кг	1 шт.
6830 1 810-04	Модульное гнездо KM8 RJ45, STP. Цвет: черный.	0,030 кг	1 шт.

Модульные гнезда RJ45



Модульное гнездо KM8 RJ45, UTP.

Модульное гнездо KM8 RJ45, UTP

Модульное гнездо KM8 RJ45 предназначено для применения при построении 4- и 8-жильных неэкранированных кабельных сетей согласно категории 6, по стандартам ISO/IEC 11801:2002 и EN 50173-1:2002, а также TIA/EIA 568-B.

Гнездо KM8 является составной частью распределительных панелей KM8, а также розеток подключения KM8.

- Интегрированная система для упорядоченной укладки жил кабеля с целью обеспечения характеристик передачи.
- Независимая сертификация.
- Все применяемые пластмассы (PBT) соответствуют стандарту V0.
- Различная цветовая гамма.
- Пригодно для установки в адаптер Keystone (номер заказа 6538 4 111-05), лицевую панель Keystone (номер заказа 6538 3 111-03/-04) и лицевую панель 45 x 45 (номер заказа 6690 1 825-00).

В состав гнезда входят

- Гнездо RJ45 (Keystone).
- Система для упорядоченной укладки жил кабеля, с цветовой маркировкой согласно TIA/EIA 568 A/B.
- Техника подключения LSA-PLUS – Sumultan (одновременное подключение всех жил без использования инструмента).
- Зажим окончательной заделки.

Характеристики кабеля

- Диаметр жилы: 0,5–0,65 мм (AWG 22–24).
- Диаметр изоляции: 0,7–1,6 мм.

Данные для заказа:

Номер заказа	Наименование	Вес/ЕП	ЕП
6830 1 800-01	Модульное гнездо KM8 RJ45, UTP. Цвет: белый.	0,013 кг	1 шт.
6830 1 800-02	Модульное гнездо KM8 RJ45, UTP. Цвет: бежевый.	0,013 кг	1 шт.
6830 1 800-03	Модульное гнездо KM8 RJ45, UTP. Цвет: серый.	0,013 кг	1 шт.
6830 1 800-04	Модульное гнездо KM8 RJ45, UTP. Цвет: черный.	0,013 кг	1 шт.

Модульные гнезда RJ45

Модульное гнездо RJ45 категории 5(e), STP (исполнение НК)

Модульное гнездо RJ45 предназначено для применения при построении 4- и 8-жильных экранированных кабельных сетей согласно категории 5(e), по стандартам ISO/IEC 11801:2002 и EN 50173-1:2002, а также TIA/EIA 568-B. Гнездо RJ45 категории 5(e) является составной частью модульных распределительных панелей и розеток подключения RJ45 категории 5(e).

- Исполнение НК.
- Версия Keystone.
- Пригодно для установки в адаптер Keystone (номер заказа 6538 4 111-05), лицевую панель Keystone (номер заказа 6538 3 111-03/-04) и лицевую панель 45 x 45 (номер заказа 6690 1 825-00).

В состав гнезда входят

- Техника подключения LSA-PLUS, с цветовой маркировкой согласно TIA/EIA 568 A/B.
- Передняя часть (литье под давлением, цинк).
- Запатентованная конструкция для подключения экрана.

Характеристики кабеля

- Диаметр жилы: 0,4–0,65 мм (AWG 22–26).
- Диаметр изоляции: 0,7–1,4 мм.



Модульное гнездо RJ45 категории 5(e), STP (исполнение НК).

Данные для заказа:	Номер заказа	Наименование	Вес/ЕП	ЕП
	6540 1 154-02	Модульное гнездо RJ45 категории 5(e), STP (исполнение НК).	0,028 кг	1 шт.

Модульные гнезда RJ45



Модульное гнездо RJ45 категории 5(e), UTP (исполнение НК).

Модульное гнездо RJ45 категории 5(e), UTP (исполнение НК)

Модульное гнездо RJ45 предназначено для применения при построении 4- и 8-жильных неэкранированных кабельных сетей согласно категории 5(e), по стандартам ISO/IEC 11801:2002 и EN 50173-1:2002, а также TIA/EIA 568-B. Гнездо RJ45 категории 5(e) является составной частью модульных распределительных панелей и розеток подключения RJ45 категории 5(e).

- Исполнение НК.
- Версия Keystone.
- Широкая цветовая гамма.
- Пригодно для установки в адаптер Keystone (номер заказа 6538 4 111-05), лицевую панель Keystone (номер заказа 6538 3 111-03/-04) и лицевую панель 45 x 45 (номер заказа 6690 1 825-00).

В состав гнезда входят

- Техника подключения LSA-PLUS, с цветовой маркировкой согласно TIA/EIA 568 A/B.

Характеристики кабеля

- Диаметр жилы: 0,4–0,65 мм (AWG 22–26).
- Диаметр изоляции: 0,7–1,4 мм.

Данные для заказа:

Номер заказа	Наименование	Вес/ЕП	ЕП
6540 1 130-01	Модульное гнездо RJ45 категории 5(e), UTP (исполнение НК). Цвет: белый.	0,008 кг	1 шт.
6540 1 130-02	Модульное гнездо RJ45 категории 5(e), UTP (исполнение НК). Цвет: бежевый.	0,008 кг	1 шт.
6540 1 130-03	Модульное гнездо RJ45 категории 5(e), UTP (исполнение НК). Цвет: серый.	0,008 кг	1 шт.
6540 1 130-04	Модульное гнездо RJ45 категории 5(e), UTP (исполнение НК). Цвет: черный.	0,008 кг	1 шт.

Модульные гнезда RJ45

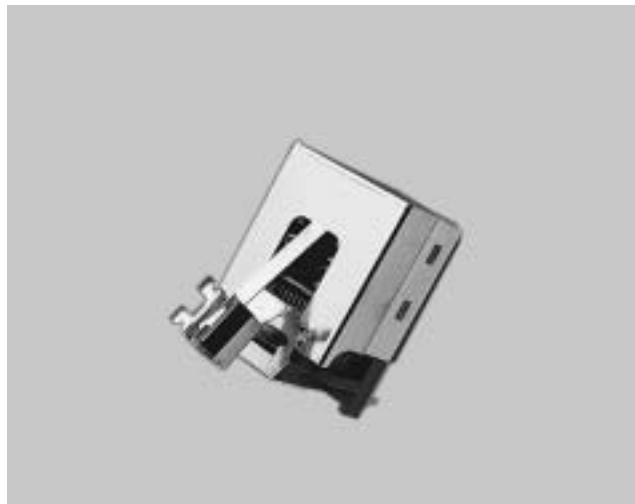
Модульное гнездо RJ45 категории 5(e), STP (исполнение CL)

Модульное гнездо RJ45 предназначено для применения при построении 4- и 8-жильных экранированных кабельных сетей согласно категории 5(e), по стандартам ISO/IEC 11801:2002 и EN 50173-1:2002, а также TIA/EIA 568-B.

- Пригодно для установки в адаптер CL (номер заказа 6540 1 801-00 и 6540 1 802-00).
- Исполнение CL.

В состав гнезда входят

- Техника подключения LSA-PLUS.
- Встроенная пылезащитная шторка.
- Экранированный корпус.

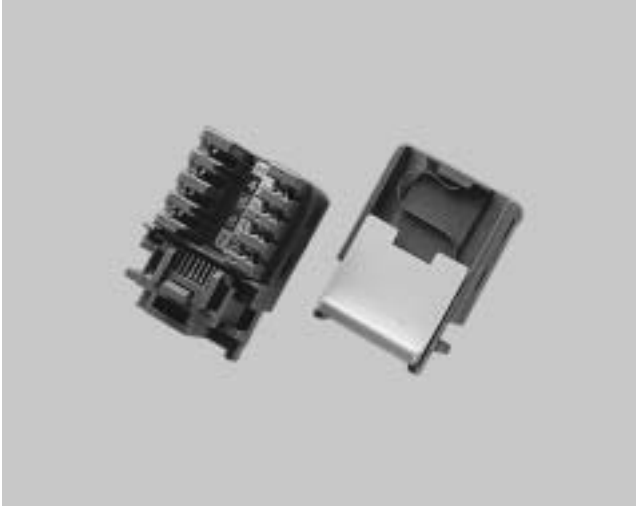


Модульное гнездо RJ45 категории 5(e), STP (исполнение CL), угловое подключение кабеля.

Данные для заказа:

Номер заказа	Наименование	Вес/ЕП	ЕП
6540 1 254-03	Модульное гнездо RJ45 категории 5(e), STP (исполнение CL). Цвет: белый. Угловое подключение кабеля.	0,014 кг	1 шт.
6540 1 254-01	Модульное гнездо RJ45 категории 5(e), STP (исполнение CL). Цвет: белый. Прямое подключение кабеля.	0,014 кг	1 шт.

Модульные гнезда RJ45



Модульное гнездо RJ45 категории 5(e), UTP (исполнение CL)

Модульное гнездо RJ45 предназначено для применения при построении 4- и 8-жильных неэкранированных кабельных сетей согласно категории 5(e), по стандартам ISO/IEC 11801:2002 и EN 50173-1:2002, а также TIA/EIA 568-B.

- Пригодно для установки в адаптер CL (номер заказа 6540 1 801-00 и 6540 1 802-00).
- Исполнение CL.

В состав гнезда входят

- Техника подключения LSA-PLUS.
- Встроенная пылезащитная шторка.

Данные для
заказа:

Номер заказа	Наименование	Вес/ЕП	ЕП
6540 1 200-01	Модульное гнездо RJ45 категории 5(e), UTP (исполнение CL). Цвет: белый.	0,010 кг	1 шт.

Коммутационные шнуры RJ45

Коммутационные шнур KM8, S-STP

Попарно экранированный (PIMF) коммутационный шнур KM8 RJ45, являясь составной частью экранированной и структурированной кабельной системы, предназначен для установления соединения между розеткой подключения или распределительной панелью и активными компонентами (концентратор, ПК). По своим характеристикам он превосходит требования категории 6, по стандартам ISO/IEC 11801:2002 и EN 50173-1:2002, а также TIA/EIA 568-B.

- Интегрированная система для упорядоченной укладки жил кабеля с целью обеспечения наилучших характеристик передачи.
- Независимая сертификация.
- Возможность отключения даже при высокой плотности монтажа.
- Минимальный радиус изгиба благодаря защитной насадке от изгиба.
- Широкая гамма длин.

В состав соединительного шнура входят

- Запатентованный штекер KM8 RJ45.
- Встроенная система для упорядоченной укладки жил кабеля.
- Прозрачная защитная насадка от изгиба.
- Удлинитель рычажка защелки.



Коммутационный шнур KM8 RJ45, S-STP.

Данные для
заказа:

Номер заказа		Наименование	Вес/ЕП	ЕП
6830 2		Коммутационный шнур KM8 RJ45, S-STP, LSZH		
	861-	синий		
	865-	оранжевый		
	867-	серый		
	04	1,0 м		1 шт.
	07	2,0 м		1 шт.
	10	3,0 м		1 шт.
	15	5,0 м		1 шт.

Коммутационные шнуры RJ45



Коммутационный шнур KM8 RJ45, UTP.

Коммутационный шнур KM8 RJ45, UTP

Коммутационный шнур KM8 RJ45, UTP, являясь составной частью структурированной кабельной системы, предназначен для установления соединения между розеткой подключения или распределительной панелью и активными компонентами (концентратор, ПК).

По своим характеристикам он превосходит требования категории 6, по стандартам ISO/IEC 11801:2002 и EN 50173-1:2002, а также TIA/EIA 568-B.

- Интегрированная система для упорядоченной укладки жил кабеля с целью обеспечения наилучших характеристик передачи.
- Независимая сертификация.
- Возможность отключения даже при высокой плотности монтажа.
- Минимальный радиус изгиба благодаря защитной насадке от изгиба.
- Широкая гамма длин.

В состав соединительного шнура входят

- Запатентованный штекер KM8 RJ45.
- Встроенная система для упорядоченной укладки жил кабеля.
- Прозрачная защитная насадка от изгиба.
- Удлинитель рычажка защелки.

 Данные для
заказа:

Номер заказа		Наименование	Вес/ЕП	ЕП
6830 2		Коммутационный шнур KM8 RJ45, UTP, LSZH		
	801-	синий		
	802-	красный		
	804-	зеленый		
	805-	оранжевый		
	807-	серый		
6830 2		Коммутационный шнур KM8 RJ45, UTP, PVC		
	817-	серый		
	04	1,0 м		1 шт.
	07	2,0 м		1 шт.
	10	3,0 м		1 шт.
	15	5,0 м		1 шт.

Коммутационные шнуры RJ45

Коммутационный шнур RJ45 категории 5(e)

Коммутационный шнур RJ45, являясь составной частью структурированной кабельной системы, предназначен для установления соединения между розеткой подключения или распределительной панелью и активными компонентами (концентратор, ПК). По своим характеристикам он превосходит требования категории 5(e), по стандартам ISO/IEC 11801:2002 и EN 50173-1:2002, а также TIA/EIA 568-B.

- Экранированный и неэкранированный варианты исполнения.
- Широкая гамма длин.
- Штекер RJ45 категории 5(e) с защитной насадкой от изгиба.



Коммутационный шнур RJ45 категории 5(e).

Данные для заказа:

Номер заказа	Наименование	Вес/ЕП	ЕП
7063 2 5	Коммутационный шнур RJ45 категории 5(e)		
1	UTP, PVC		
2	UTP, LSZH		
3	FTP, PVC		
4	FTP, LSZH		
5	S-FTP, PVC		
6	S-FTP, LSZH		
7	серый		
	-04	1,0 м	1 шт.
	-07	2,0 м	1 шт.
	-10	3,0 м	1 шт.
	-15	5,0 м	1 шт.

Коммутационные шнуры RJ45



Соединительный шнур KM8 TrueNet™, типа S-STP.

Коммутационный шнур KM8 TrueNet, S-STP

Попарно экранированный (PIMF) коммутационный шнур KM8 TrueNet™ RJ45 (PIMF), являясь составной частью экранированной структурированной кабельной системы, предназначен для установления соединения между розеткой подключения или распределительной панелью и активными компонентами (концентратор, ПК). Экранированный соединительный шнур KM8 TrueNet™ RJ45 по своим характеристикам превосходит требования категории 6, по стандартам ISO/IEC 11801:2002 и EN 50173-1:2002, а также TIA/EIA 568-B.

- Интегрированная система для упорядоченной укладки жил кабеля с целью обеспечения наилучших характеристик передачи.
- Независимая сертификация.
- Возможность отключения даже при высокой плотности монтажа.
- Минимальный радиус изгиба благодаря защитной насадке от изгиба.
- Сохранение характеристик экрана по всей длине шнура.
- «Нулевой коэффициент ошибок по битам» в рамках гарантийной программы TrueNet™.
- Широкая гамма длин.

В состав соединительного шнура входят:

- Запатентованный штекер KM8 RJ45.
- Встроенная система для упорядоченной укладки жил кабеля.
- Прозрачная защитная насадка от изгиба.
- Удлинитель рычажка защелки.

Данные для заказа:

Номер заказа		Наименование		Вес/ЕП	ЕП
6830 2	881-		Коммутационный шнур KM8 RJ45 C6T, S-STP, LSZH, синий		
		04	1,0 м		1 шт.
		07	2,0 м		1 шт.
		10	3,0 м		1 шт.
		15	5,0 м		1 шт.

Коммутационные шнуры RJ45

Коммутационный шнур KM8 TrueNet, UTP

Коммутационный шнур KM8 TrueNet™ RJ45, являясь составной частью структурированной кабельной системы, предназначен для установления соединения между розеткой подключения или распределительной панелью и активными компонентами (концентратор, ПК). Данный коммутационный шнур по своим характеристикам превосходит требования категории 6, по стандартам ISO/IEC 11801:2002 и EN 50173-1:2002, а также TIA/EIA 568-B.

- Интегрированная система для упорядоченной укладки жил кабеля с целью обеспечения наилучших характеристик передачи.
- Независимая сертификация.
- Возможность отключения даже при высокой плотности монтажа.
- Минимальный радиус изгиба благодаря защитной насадке от изгиба.
- «Нулевой коэффициент ошибок по битам» в рамках гарантийной программы TrueNet™.
- Широкая гамма длин.

В состав соединительного шнура входят:

- Запатентованный штекер KM8 RJ45.
- Встроенная система для упорядоченной укладки жил кабеля.
- Прозрачная защитная насадка от изгиба.
- Удлинитель рычажка защелки.



Коммутационный шнур KM8 TrueNet, UTP.

Данные для
заказа:

Номер заказа	Наименование	Вес/ЕП	ЕП
6830 2	Коммутационный шнур KM8 RJ45, UTP, LSZH		
821-	синий		
822-	красный		
824-	зеленый		
825-	оранжевый		
827-	серый		
6830 2	Коммутационный шнур KM8 RJ45, UTP, PVC		
817	серый		
04	1,0 м		1 шт.
07	2,0 м		1 шт.
10	3,0 м		1 шт.
15	5,0 м		1 шт.

Коммутационные шнуры RJ45

Кабели горизонтальной проводки

Кабель горизонтальной проводки категории 7, 1200 МГц, S-STP

Попарно экранированный (PIMF) кабель горизонтальной проводки категории 7, 1200 МГц, являясь составной частью экранированной структурированной кабельной системы, предназначен для установления соединения между розеткой подключения и распределительной панелью. Кабель горизонтальной проводки в качестве компонента по своим характеристикам превосходит требования категории 7, по стандартам ISO/IEC 11801:2002 и EN 50173-1:2002, а также TIA/EIA 568-B.

- Очень большой запас по параметру NEXT благодаря наличию экрана у каждой пары.
- Низкое электромагнитное излучение благодаря наличию экрана у каждой пары и дополнительному внешнему экрану в виде оплетки.
- Сертифицирован до 1200 МГц, рассчитан на приложение мультимедиа.
- Независимая сертификация.

В состав кабеля входит

- Материал оболочки кабеля: LSZH.

Характеристики кабеля

- Диаметр кабеля: 7,7 мм.
- Диаметр жилы: 22 AWG (0,64 мм).
- Диаметр изоляции 1,25 мм.
- 4 пары: попарная скрутка.



Кабель горизонтальной проводки категории 7, 1200 МГц, S-STP.

Данные для заказа:

Номер заказа	Наименование	Вес/ЕП	ЕП
7053 3 462-55	Кабель горизонтальной проводки категории 7, 1200 МГц, S-STP, LSZH. Цвет: оранжевый.	64,000 кг	Катушка на 1000 м

Кабели горизонтальной проводки



Кабель горизонтальной проводки категории 7 PLUS, S-STP.

Кабель горизонтальной проводки категории 7 PLUS, S-STP

Попарно экранированный (PIMF) кабель категории 7 PLUS, являясь составной частью экранированной структурированной кабельной системы, предназначен для установления соединения между розеткой подключения и распределительной панелью. Кабель горизонтальной проводки в качестве компонента по своим характеристикам превосходит требования категории 7, по стандартам ISO/IEC 11801:2002 и EN 50173-1:2002, а также TIA/EIA 568-B.

- Очень большой запас по параметру NEXT благодаря наличию экрана у каждой пары.
- Низкое электромагнитное излучение благодаря наличию экрана у каждой пары и дополнительному внешнему экрану в виде оплетки.
- Сертифицирован до 900 МГц.
- Независимая сертификация.

В состав кабеля входит

- Материал оболочки кабеля: LSZH.

Характеристики кабеля

- Диаметр кабеля: 7,7 мм.
- Диаметр жилы: 23 AWG (0,57 мм).
- Диаметр изоляции: 1,4 мм.
- 4 пары: попарная скрутка.

Данные для заказа:

Номер заказа	Наименование	Вес/ЕП	ЕП
7053 3 962-55	Кабель горизонтальной проводки категории 7 PLUS, S-STP, LSZH. Цвет: оранжевый.	64,000 кг	Катушка на 1000 м

Кабели горизонтальной проводки

Кабель горизонтальной проводки категории 7, AWG22, S-STP

Попарно экранированный (PIMF) кабель категории 7, AWG22, являясь составной частью экранированной структурированной кабельной системы, предназначен для установления соединения между розеткой подключения и распределительной панелью. Кабель горизонтальной проводки в качестве компонента по своим характеристикам превосходит требования категории 7, по стандартам ISO/IEC 11801:2002 и EN 50173-1:2002, а также TIA/EIA 568-B.

- Очень большой запас параметру NEXT благодаря наличию экрана у каждой пары.
- Низкое электромагнитное излучение благодаря наличию экрана у каждой пары и дополнительному внешнему экрану в виде оплетки.
- Независимая сертификация.

В состав кабеля входит

- Материал оболочки кабеля: LSZH.

Характеристики кабеля

- Диаметр кабеля: 7,7 мм.
- Диаметр жилы: 22 AWG (0,64 мм).
- Диаметр изоляции: 1,5 мм.
- 4 пары: попарная скрутка.



Кабель горизонтальной проводки категории 7, AWG22, S-STP.

Данные для заказа:

Номер заказа	Наименование	Вес/ЕП	ЕП
7053 3 062-55	Кабель горизонтальной проводки категории 7, AWG22, S-STP, LSZH. Цвет: оранжевый.	66,000 кг	Катушка на 1000 м

Кабели горизонтальной проводки



Кабель горизонтальной проводки категории 7, S-STP.

Кабель горизонтальной проводки категории 7, S-STP

Попарно экранированный (PIMF) кабель категории 7, являясь составной частью экранированной структурированной кабельной системы, предназначен для установления соединения между розеткой подключения и распределительной панелью. Кабель горизонтальной проводки в качестве компонента по своим характеристикам превосходит требования категории 7, по стандартам ISO/IEC 11801:2002 и EN 50173-1:2002, а также TIA/EIA 568-B.

- Очень большой запас по параметру NEXT благодаря наличию экрана у каждой пары.
- Низкое электромагнитное излучение благодаря наличию экрана у каждой пары и дополнительному внешнему экрану в виде оплетки.
- Независимая сертификация.

В состав кабеля входит

- Материал оболочки кабеля: LSZH.

Характеристики кабеля

- Диаметр кабеля: 7,4 мм.
- Диаметр жилы: 23 AWG (0,57 мм).
- Диаметр изоляции: 1,3 мм.
- 4 пары: попарная скрутка.

Данные для заказа:

Номер заказа	Наименование	Вес/ЕП	ЕП
7053 3 362-55	Кабель горизонтальной проводки категории 7, S-STP, LSZH. Цвет: оранжевый.	62,000 кг	Катушка на 1000 м

Кабели горизонтальной проводки

Кабель горизонтальной проводки категории 6, S-STP

Попарно экранированный (PIMF) кабель категории 6, являясь составной частью экранированной структурированной кабельной системы, предназначен для установления соединения между розеткой подключения и распределительной панелью. Кабель горизонтальной проводки в качестве компонента по своим характеристикам превосходит требования категории 6, по стандартам ISO/IEC 11801:2002 и EN 50173-1:2002, а также TIA/EIA 568-B.

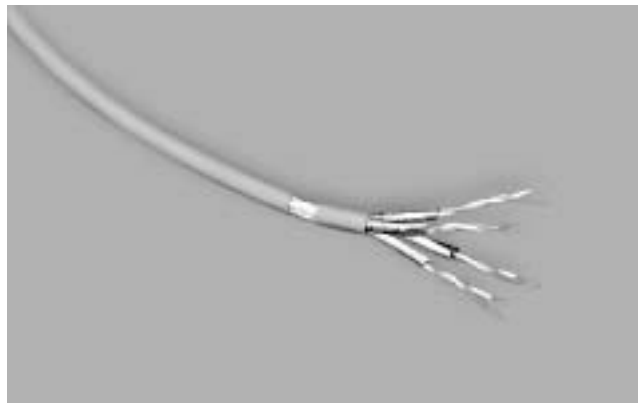
- Очень большой запас по параметру NEXT благодаря наличию экрана у каждой пары.
- Низкое электромагнитное излучение благодаря наличию экрана у каждой пары и дополнительному внешнему экрану в виде оплетки.
- Независимая сертификация.

В состав кабеля входит

- Материал оболочки кабеля: LSZH.

Характеристики кабеля

- Диаметр кабеля: 7,4 мм.
- Диаметр жилы: 23 AWG (0,57 мм).
- Диаметр изоляции: 1,25 мм.
- 4 пары: попарная скрутка.



Кабель горизонтальной проводки категории 6, S-STP.

Данные для заказа:	Номер заказа	Наименование	Вес/ЕП	ЕП
	7053 3 262-55	Кабель горизонтальной проводки категории 6, S-STP, LSZH. Цвет: оранжевый.	58,000 кг	Катушка на 1000 м

Кабели горизонтальной проводки



Кабель горизонтальной проводки категории 6, FTP.

Кабель горизонтальной проводки категории 6, FTP

Кабель горизонтальной проводки с экраном из фольги, категории 6, являясь составной частью экранированной структурированной кабельной системы, предназначен для установления соединения между розеткой подключения и распределительной панелью. Кабель горизонтальной проводки категории 6, FTP в качестве компонента по своим характеристикам превосходит требования категории 6, по стандартам ISO/IEC 11801:2002 и EN 50173-1:2002, а также TIA/EIA 568-B.

- Большой запас по параметру NEXT благодаря наличию центрального звездообразного элемента.
- Низкое электромагнитное излучение благодаря наличию экрана.

В состав кабеля входит

- Материал оболочки кабеля: LSZH или PVC.

Характеристики кабеля

- Диаметр кабеля: 7,5 мм.
- Диаметр жилы: 24 AWG (0,51 мм).
- Диаметр изоляции: 1,22 мм.
- 4 пары: попарная скрутка.

Данные для заказа:

Номер заказа	Наименование	Вес/ЕП	ЕП
7053 2 021-04	Кабель горизонтальной проводки категории 6, FTP, PVC. Цвет: серый.	25,000 кг	Коробка на 500 м
7053 2 032-04	Кабель горизонтальной проводки категории 6, FTP, LSZH. Цвет: оранжевый.	25,000 кг	Коробка на 500 м

Кабели горизонтальной проводки

Кабель горизонтальной проводки категории 6, UTP

Кабель горизонтальной проводки категории 6, UTP, являясь составной частью структурированной кабельной системы, предназначен для установления соединения между розеткой подключения и распределительной панелью. Кабель горизонтальной проводки категории 6 в качестве компонента по своим характеристикам превосходит требования категории 6, по стандартам ISO/IEC 11801:2002 и EN 50173-1:2002, а также TIA/EIA 568-B.

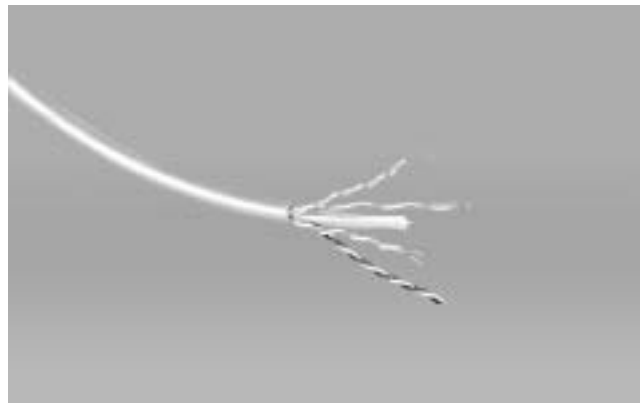
- Большой запас по параметру NEXT.
- Независимая сертификация.

В состав кабеля входит

- Материал оболочки кабеля: LSZH или PVC.

Характеристики кабеля

- Диаметр кабеля: 6,0 мм.
- Диаметр жилы: 24 AWG (0,51 мм).
- Диаметр изоляции: 1,22 мм.
- 4 пары: попарная скрутка.



Кабель горизонтальной проводки категории 6, UTP.

Данные для заказа:

Номер заказа	Наименование	Вес/ЕП	ЕП
7053 2 001-00	Кабель горизонтальной проводки категории 6, UTP, PVC. Цвет: серый.	14,000 кг	Коробка на 305 м
7053 2 012-00	Кабель горизонтальной проводки категории 6, UTP, LSZH. Цвет: оранжевый.	14,000 кг	Коробка на 305 м

Кабели горизонтальной проводки



Кабель горизонтальной проводки категории 5(e), S-FTP.

Кабель горизонтальной проводки категории 5(e), S-FTP

Кабель горизонтальной проводки с экраном из фольги, категории 5(e), являясь составной частью экранированной структурированной кабельной системы, предназначен для установления соединения между розеткой подключения и распределительной панелью. Кабель горизонтальной проводки категории 5(e), типа S-FTP в качестве компонента по своим характеристикам превосходит требования категории 5(e), по стандартам ISO/IEC 11801:2002 и EN 50173-1:2002, а также TIA/EIA 568-B.

- Наличие запаса по параметру NEXT.
- Низкое электромагнитное излучение благодаря дополнительному экрану в виде оплетки.
- Независимая сертификация.

В состав кабеля входит

- Материал оболочки кабеля: LSZH.

Характеристики кабеля

- Диаметр кабеля: 6,4 мм.
- Диаметр жилы: 24 AWG (0,51 мм).
- Диаметр изоляции: 1,1 мм.
- 4 пары: попарная скрутка.

Данные для заказа:

Номер заказа	Наименование	Вес/ЕП	ЕП
7053 3 152-55	Кабель горизонтальной проводки категории 5(e), S-FTP, LSZH. Цвет: оранжевый.	50,000 кг	Катушка на 1000 м

Кабели горизонтальной проводки

Кабель горизонтальной проводки категории 5(e), FTP

Кабель горизонтальной проводки с экраном из фольги, категории 5(e), являясь составной частью экранированной структурированной кабельной системы, предназначен для установления соединения между розеткой подключения и распределительной панелью. Кабель горизонтальной проводки категории 5(e), FTP в качестве компонента по своим характеристикам превосходит требования категории 5(e), по стандартам ISO/IEC 11801:2002 и EN 50173-1:2002, а также TIA/EIA 568-B.

- Наличие запаса по параметру NEXT.
- Независимая сертификация.

В состав кабеля входит

- Материал оболочки кабеля: LSZH или PVC.

Характеристики кабеля

- Диаметр кабеля: 6,5 мм.
- Диаметр жилы: 24 AWG (0,51 мм).
- Диаметр изоляции: 1,22 мм.
- 4 пары: попарная скрутка.



Кабель горизонтальной проводки категории 5(e), FTP.

Данные для заказа:	Номер заказа	Наименование	Вес/ЕП	ЕП
	7053 1 021-00	Кабель горизонтальной проводки категории 5(e), FTP, PVC. Цвет: серый.	68,000 кг	Коробка на 500 м
	7053 1 032-04	Кабель горизонтальной проводки категории 5(e), FTP, LSZH. Цвет: оранжевый.	68,000 кг	Коробка на 500 м

Кабели горизонтальной проводки



Кабель горизонтальной проводки категории 5(e), UTP.

Кабель горизонтальной проводки категории 5(e), UTP

Кабель горизонтальной проводки категории 5(e), UTP, являясь составной частью структурированной кабельной системы, предназначен для установления соединения между розеткой подключения и распределительной панелью.

Кабель горизонтальной проводки категории 5(e) в качестве компонента по своим характеристикам превосходит требования категории 5(e), по стандартам ISO/IEC 11801:2002 и EN 50173-1:2002, а также TIA/EIA 568-B.

- Наличие запаса по параметру NEXT.
- Независимая сертификация.

В состав кабеля входит

- Материал оболочки кабеля: LSZH или PVC.

Характеристики кабеля

- Диаметр кабеля: 5,0 мм.
- Диаметр жилы: 24 AWG (0,51 мм).
- Диаметр изоляции: 1,22 мм.
- 4 пары: попарная скрутка.

Данные для заказа:

Номер заказа	Наименование	Вес/ЕП	ЕП
7053 1 001-00	Кабель горизонтальной проводки категории 5(e), UTP, PVC. Цвет: серый.	14,000 кг	Коробка на 500 м
7053 1 012-00	Кабель горизонтальной проводки категории 5(e), UTP, LSZH. Цвет: оранжевый.	14,000 кг	Коробка на 500 м

Кабели горизонтальной проводки

Кабель горизонтальной проводки категории 6T, S-STP

Попарно экранированный (PIMF) кабель категории 6 TrueNet™, являясь составной частью экранированной структурированной кабельной системы, предназначен для установления соединения между розеткой подключения и распределительной панелью. Кабель горизонтальной проводки категории 6, типа S-STP в качестве компонента по своим характеристикам превосходит требования категории 6, по стандартам ISO/IEC 11801:2002 и EN 50173-1:2002, а также TIA/EIA 568-B.

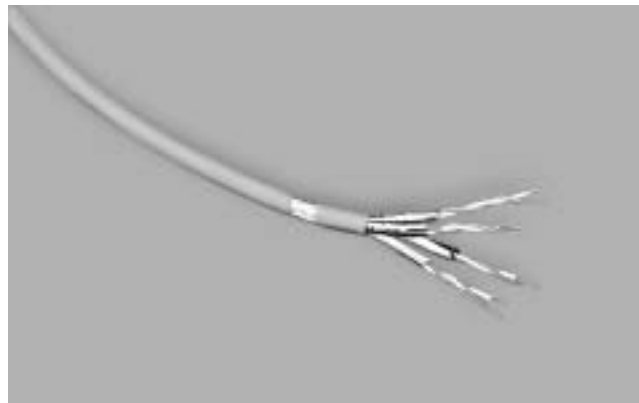
- «Нулевой коэффициент ошибок по битам» в рамках гарантийной программы TrueNet™.
- Большой запас по параметру NEXT благодаря наличию экрана у каждой пары.
- Низкое электромагнитное излучение благодаря наличию экрана у каждой пары и дополнительному экрану в виде оплетки.
- Независимая сертификация.

В состав кабеля входит

- Материал оболочки кабеля: LSZH.

Характеристики кабеля

- Диаметр кабеля: 7,5 мм.
- Диаметр жилы: 23 AWG (0,57 мм).
- Диаметр изоляции: 1,4 мм.
- 4 пары: попарная скрутка.



Кабель горизонтальной проводки категории 6T, S-STP.

Данные для заказа:

Номер заказа	Наименование	Вес/ЕП	ЕП
7052 2 160-25	Кабель горизонтальной проводки категории 6T, S-STP, LSZH. Цвет: синий.	81,000 кг	Катушка на 1000 м

Кабели горизонтальной проводки



Кабель горизонтальной проводки категории 6Т, UTP.

Кабель горизонтальной проводки категории 6, UTP

Кабель горизонтальной проводки категории 6 TrueNet™, UTP, являясь составной частью структурированной кабельной системы, предназначен для установления соединения между розеткой подключения и распределительной панелью. Кабель горизонтальной проводки категории 6 TrueNet™ в качестве компонента по своим характеристикам превосходит требования категории 6, по стандартам ISO/IEC 11801:2002 и EN 50173-1:2002, а также TIA/EIA 568-B.

- «Нулевой коэффициент ошибок по битам» в рамках гарантийной программы TrueNet™.
- Большой запас по параметру NEXT благодаря наличию запатентованного центрального звездообразного элемента.
- Независимая сертификация.

В состав кабеля входит

- Материал оболочки кабеля: LSZH или PVC.

Характеристики кабеля

- Диаметр кабеля: 6,4 мм.
- Диаметр жилы: 24 AWG (0,51 мм).
- 4 пары: попарная скрутка.

Данные для заказа:

Номер заказа	Наименование	Вес/ЕП	ЕП
7052 2 110-00	Кабель горизонтальной проводки категории 6Т, UTP, LSZH. Цвет: синий.	18,000 кг	Коробка на 305 м
7052 2 134-00	Кабель горизонтальной проводки категории 6Т, UTP, PVC. Цвет: серый.	18,000 кг	Коробка на 305 м

Принадлежности

Монтажное устройство для распределительных панелей

Монтажное устройство обеспечивает фиксацию всех распределительных панелей фирмы KRONE в процессе монтажных работ на лицевой стороне распределительных устройств конструктива 19".



Монтажное устройство для распределительных панелей.

Данные для заказа:

Номер заказа	Наименование	Вес/ЕП	ЕП
6527 1 013-00	Монтажное устройство для распределительных панелей.	0,630 кг	1 шт.
6540 1 627-00	Шина подключения, дополнительно к монтажному устройству (номер заказа 6527 1 013-00), используется при работах по подключению модульных распределительных панелей RJ45.	0,500 кг	1 шт.

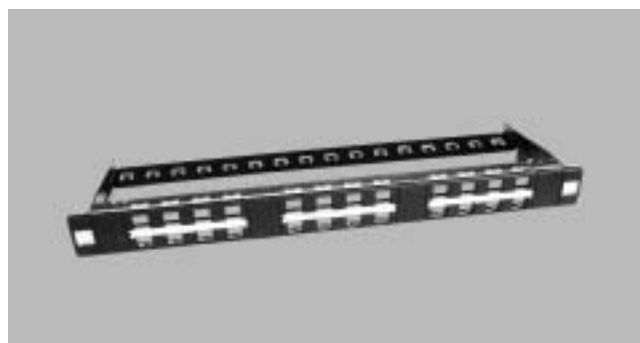
Неукомплектованная модульная распределительная панель

Неукомплектованная модульная распределительная панель служит для установки в ней экранированных или неэкранированных гнезд RJ45 исполнения НК (категория 5(e) и KM8), а также адаптеров Keystone-MTRJ.

В состав распределительной панели входит

- Монтажная рама (металл с пластмассовыми панелями черного цвета).

Размеры: 19", 1U.



Неукомплектованная модульная распределительная панель на 24 порта.

Данные для заказа:

Номер заказа	Наименование	Вес/ЕП	ЕП
6450 1 053-01	Неукомплектованная модульная распределительная панель на 16 портов.	0,850 кг	1 шт.
6450 1 054-01	Неукомплектованная модульная распределительная панель на 24 порта.	0,830 кг	1 шт.
6450 1 055-01	Неукомплектованная модульная распределительная панель на 32 порта (только для UTP).	0,790 кг	1 шт.

Принадлежности



Органайзер коммутационных шнуров (глубиной 80 мм).

Органайзер коммутационных шнуров

Органайзер коммутационных шнуров служит для горизонтальной подводки коммутационных шнуров.

- Размеры: 19", 1U.

В состав органайзера коммутационных шнуров входит

- Металлическая панель (лакокрасочное покрытие черного цвета).
- 5 кроссировочных скоб из пластмассы (черного цвета, глубиной 80 мм).
- 19" крепежный материал.

Указания по установке

Рекомендуется для использования в сочетании с коммутационными шнурами КМ8.

Данные для заказа:

Номер заказа	Наименование	Вес/ЕП	ЕП
6527 1 006-01	Органайзер коммутационных шнуров, 19", 1U. Цвет: черный (RAL 9011).	0,450 кг	1 шт.



Органайзер коммутационных шнуров (глубиной 60 мм).

Органайзер коммутационных шнуров

Органайзер коммутационных шнуров служит для горизонтальной подводки коммутационных шнуров. С обратной стороны могут монтироваться дополнительные кроссировочные элементы

- Размеры: 19", 1U.

В состав органайзера коммутационных шнуров входит

- Металлическая панель (лакокрасочное покрытие черного цвета).
- 4 кроссировочных скобы из пластмассы (черного цвета, глубиной 60 мм).
- 19" крепежный материал.

Указания по установке

Рекомендуется для использования в сочетании с соединительными шнурами категории 5(e).

Данные для заказа:

Номер заказа	Наименование	Вес/ЕП	ЕП
6450 1 050-10	Органайзер коммутационных шнуров, 19", 1U. Цвет: черный (RAL 9011).	0,570 кг	1 шт.

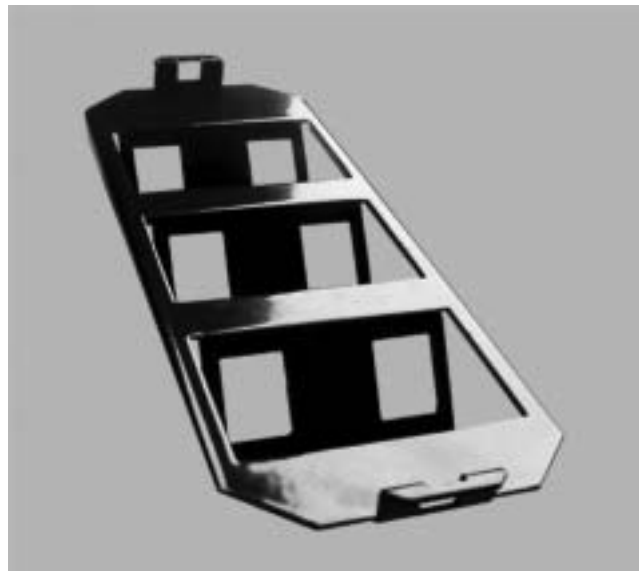
Принадлежности

Модуль для размещения в фальшполах гнезд Keystone

Данный модуль служит для установки экранированных или неэкранированных гнезд RJ45 типа KM8 или категории 5(e) (исполнение НК) и предусмотрен для монтажа в коробках для фальшполов других изготовителей.

Материал модуля

- Металл (порошковое покрытие, черного цвета).



Модуль для размещения в фальшполах гнезд Keystone (на 6 гнезд).

Данные для заказа:

Номер заказа	Наименование	Вес/ЕП	ЕП
6690 1 827-00	Модуль для размещения в напольных коробках до 6 гнезд RJ45, пригоден для изделий Ackermann GB3.	0,115 кг	1 шт.
6690 1 827-40	Модуль для размещения в напольных коробках до 4 гнезд RJ45, пригоден для изделий Ackermann GB2.	0,088 кг	1 шт.
6690 1 827-44	Модуль для размещения в напольных коробках до 4 гнезд RJ45, пригоден для изделий Ackermann GB3.		1 шт.
6690 1 827-80	Модуль для размещения в напольных коробках до 4 гнезд RJ45, пригоден для изделий ОВО-Bettermann GB2/GTK 4/6.		1 шт.
6690 1 827-86	Модуль для размещения в напольных коробках до 6 гнезд RJ45, пригоден для изделий ОВО-Bettermann GB3/GTK 9/12.		1 шт.
6690 1 827-70	Модуль для размещения в напольных коробках до 4 гнезд RJ45, пригоден для изделий Niedax Electraplan GB2/GBR2.		1 шт.
6690 1 827-76	Модуль для размещения в напольных коробках до 6 гнезд RJ45, пригоден для изделий ОВО-Bettermann GB3/GBR3.		1 шт.
6690 1 827-54	Модуль для размещения в напольных коробках до 4 гнезд RJ45, пригоден для изделий PUK GB3/EGEB.		1 шт.
6690 1 826-00	Модуль для размещения в напольных коробках до 2 гнезд RJ45, пригоден для изделий Ackermann GB3.		1 шт.

Принадлежности



Неукомплектованная модульная розетка подключения.

Неукомплектованная модульная розетка подключения

Неукомплектованная модульная розетка подключения служит для сборки экранированных или неэкранированных розеток подключения с гнездами RJ45 исполнения НК (категория 5(e) и КМ8).

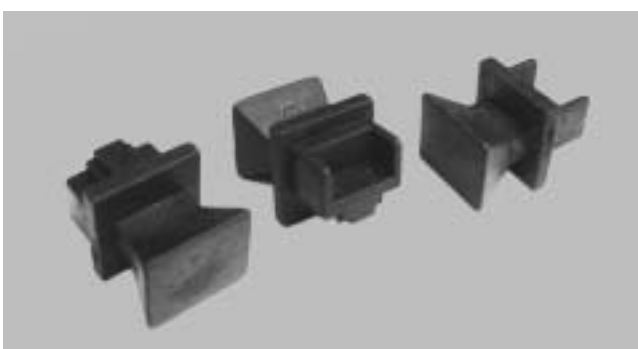
- Внешние размеры в мм: 80 x 80.
- Для установки в настенные каналы и скрытой настенной установки.
- Для открытой настенной установки с настенной коробкой (номер заказа 6690 1 525-00 или -01).

В состав неукомплектованной модульной розетки входит

- Монтажная панель и пластмассовый наружный корпус.

Данные для заказа:

Номер заказа	Наименование	Вес/ЕП	ЕП
6690 3 708-00	Неукомплектованная модульная розетка подключения Цвет: бежевый (RAL 1013).	0,044 кг	1 шт.
6690 3 708-01	Неукомплектованная модульная розетка подключения Цвет: белый (RAL 9010).	0,044 кг	1 шт.



Пылезащитные заглушки RJ45.

Пылезащитные заглушки RJ45

Пылезащитная заглушка служит для гнезд RJ45 в качестве защиты от механических повреждений контактов и их загрязнения. Изделие рассчитано для установки во всех экранированных и неэкранированных гнездах RJ45, а также в распределительных панелях и розетках подключения на основе печатных плат или модульного исполнения.

Материал пылезащитной заглушки

- Пластмасса.

Примечание к оформлению заказа

Поставка производится комплектами по 100 штук.

Данные для заказа:

Номер заказа	Наименование	Вес/ЕП	ЕП
6690 1 828-00	Пылезащитная заглушка RJ45. Цвет: черный.	0,002 кг	1 шт.
6690 1 828-01	Пылезащитная заглушка RJ45. Цвет: белый.	0,002 кг	1 шт.

Принадлежности

Вставка Keystone

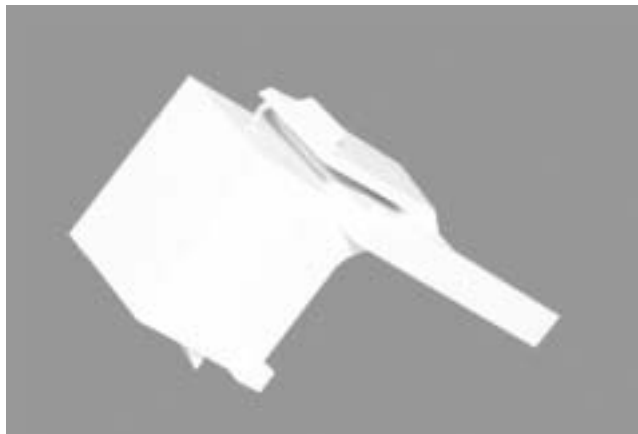
Вставка Keystone применяется в качестве заглушки неиспользуемых портов в экранированных и неэкранированных модульных розетках подключения (типа KM8 или категории 5(e)).

Материал вставки

- Пластмасса.

Указания по установке

Вставка Keystone монтируется, как и модульные гнезда, с обратной стороны розетки подключения.



Вставка Keystone.

Данные для заказа:	Номер заказа	Наименование	Вес/ЕП	ЕП
	6645 1 160-01	Вставка Keystone. Цвет: белый.		1 шт.

Заглушка для неиспользуемых портов

Данная заглушка служит для закрытия неиспользуемых портов в экранированных и неэкранированных модульных распределительных панелях (типа KM8 или категории 5(e)).

Материал заглушки

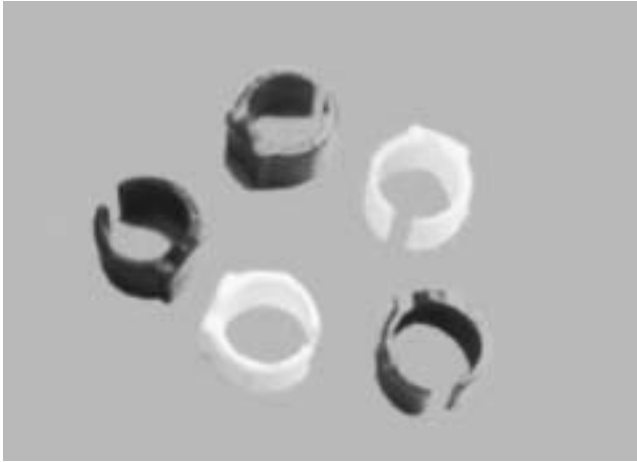
- Пластмасса (черного цвета).



Заглушка для неиспользуемого порта модульной распределительной панели.

Данные для заказа:	Номер заказа	Наименование	Вес/ЕП	ЕП
	6450 2 021-00	Заглушка для неиспользуемого порта. Цвет: черный.	0,012 кг	10 шт.

Принадлежности



Маркировочные кольца

Маркировочные кольца служат для цветовой маркировки коммутационных шнуров в структурированных кабельных системах.

Данные для
заказа:

Номер заказа	Наименование	Вес/ЕП	ЕП
6830 1 821-00	Маркировочное кольцо. Цвет: белый.		1 шт.
6830 1 821-01	Маркировочное кольцо. Цвет: синий.		1 шт.
6830 1 821-02	Маркировочное кольцо. Цвет: красный.		1 шт.
6830 1 821-03	Маркировочное кольцо. Цвет: желтый.		1 шт.
6830 1 821-04	Маркировочное кольцо. Цвет: зеленый.		1 шт.
6830 1 821-10	Монтажный стержень.		1 шт.