

# Стяжки для фиксации кабелей. Крепеж. Маркировка



Нейлоновые, текстильные и металлические хомуты и крепежные изделия производства компании Hyperline великолепно зарекомендовали себя в строительных и монтажных работах, получив высокую потребительскую оценку. Выпускаются изделия различной длины, нагрузки, размеров, одно- и много-разовые, широкой цветовой гаммы, что позволяет решить практически любую задачу монтажа кабеля внутри и вне помещений.

## Стяжки для фиксации кабелей, пластиковых труб и рукавов.

### Крепеж. Маркировка

Нейлоновые, текстильные и металлические хомуты и крепежные изделия производства компании Hyperline великолепно зарекомендовали себя в строительных и монтажных работах, получив высокую потребительскую оценку. В первую очередь стяжки и крепежные изделия Hyperline предназначены для крепления кабелей к различным несущим поверхностям, сборки их в жгуты или разделения на группы при монтаже электротехнического оборудования.

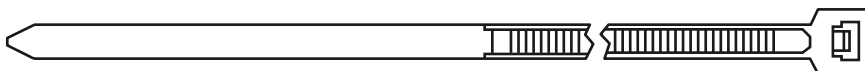
Жесткий контроль качества продукции обеспечивает отличные эксплуатационные характеристики выпускаемым стяжкам и крепежным изделиям и гарантирует покупателям их долгий срок службы.

Выпускаются изделия различной длины, несущей нагрузки, типоразмеров, одно- и многоразовые, широкой цветовой гаммы (чаще всего бело-прозрачного и черного цвета). Стяжки и крепежные изделия Hyperline выполняются из нейлона или полипропилена, текстиля и стали. Широкий ассортимент продукции позволяет решить практически любую задачу монтажа и крепления кабеля внутри и вне помещений.

Стяжки и крепежные изделия Hyperline прочны, просты в эксплуатации и экономичны. Обеспечивают надежное крепление, облегчают монтаж и сокращают время строительных работ.

## Стяжки нейлоновые

### Стяжки нейлоновых неоткрывающиеся



	GT-YYMC			GT-YYIC				GT-YYST			
Длина (YY), мм	100,0	140,0	200,0	150,0	200,0	250,0	300,0	370,0	430,0	450,0	530,0
Ширина, мм	2,5	2,5	2,5	3,6	3,6	3,6	3,6	3,6	3,6	4,8	4,8
Толщина, мм	1,1	1,1	1,2	1,2	1,3	1,2	1,25	1,3	1,3	1,4	1,4
Макс. диаметр пучка, мм	22,0	33,0	53,0	35,0	53,0	65,0	76,0	102,0	110,0	116,0	140,0
Мин. усилие на разрыв, кг	8,1	8,1	8,1	18,2	18,2	18,2	18,2	18,2	22,2	22,2	22,2
Количество в упаковке, шт.	100	100	100	100	100	100	100	100	100	100	100

	GT-YYHD						
Длина (YY), мм	630 (609,0)	710,0	830 (812,0)	920 (912,0)	1020,0	1220,0	1530,0
Ширина, мм	9,0	9,0	9,0	9,0	9,0	9,0	9,0
Толщина, мм	1,8	1,8	1,8	1,8	1,8	1,8	1,8
Макс. диаметр пучка, мм	179,0	190,0	239,0	263,0	295,0	365,0	460,0
Мин. усилие на разрыв, кг	79,4	79,4	79,4	79,4	79,4	79,4	79,4
Количество в упаковке, шт.	100	100	100	100	100	100	100

1. Обозначение «YY» в структуре партномера указывает на длину стяжки – 3 или 4 знака без разделителя разрядов.

2. Изделия с обозначением «HD» обладают повышенной износостойкостью.

3. Индексом «В» обозначены изделия, выполненные в черном цвете.

4. Символ «С» – 100 штук в упаковке.

Например, партномер GT-250IBC указывает на стяжки длиной 250,0 мм черного цвета, 100 штук в упаковке.

<b>Материал</b>	Негорючий полиамид (нейлон 6/6, UL 94V-2), устойчивый к воздействию высокой температуры
<b>Особенности конструкции и применения</b>	<ul style="list-style-type: none"> <li>• Неоткрывающиеся стяжки однократного использования для связки и фиксации проводов, кабелей, трубок и шлангов</li> <li>• Крепление стяжек осуществляется с помощью инструмента или вручную</li> <li>• Внутренняя насечка обеспечивает надежную фиксацию замка</li> <li>• Материал стяжек не содержит галогенидов</li> <li>• Температура эксплуатации: -40°C – +85°C</li> <li>• Белый или черный цвет</li> </ul>
<b>Рекомендуемый инструмент</b>	Инструмент для затяжки и обрезки стяжек HT-519, HT-218, HT-2081

## Наборы стяжек нейлоновых неоткрывающихся



	GT-100M	GT-160M
Длина, мм	100,0	160,0
Ширина, мм	2,5	2,5
Мин. усилие на разрыв, кг	8,0	8,0
Количество в упаковке, шт.	1000	500

<b>Материал</b>	Негорючий полиамид (нейлон 6/6, UL 94V-2), устойчивый к воздействию высокой температуры	
<b>Особенности конструкции и применения</b>	<ul style="list-style-type: none"> <li>• Набор неоткрывающихся стяжек однократного использования для связки и фиксации проводов, кабелей, трубок и шлангов</li> <li>• Цветовая комплектация – исполнение в различных цветах для удобства маркировки</li> <li>• Крепление стяжек осуществляется с помощью инструмента или вручную</li> <li>• Внутренняя насечка обеспечивает надежную фиксацию замка</li> <li>• Материал стяжек не содержит галогенидов</li> <li>• Максимально выдерживаемая температура: +260°C</li> <li>• Температура эксплуатации: -40°C – +85°C</li> </ul>	
<b>Цветовая комплектация</b>	GT-100M (1000 шт.)	GT-160M (500 шт.)
	белый ..... 400	..... 100
	черный ..... 200	..... 100
	красный ..... 100	..... 100
	зеленый ..... 100	..... 100
	желтый ..... 100	..... 100
	синий ..... 100	..... —
<b>Рекомендуемый инструмент</b>	Инструмент для затяжки и обрезки стяжек НТ-519, НТ-218, НТ-2081	

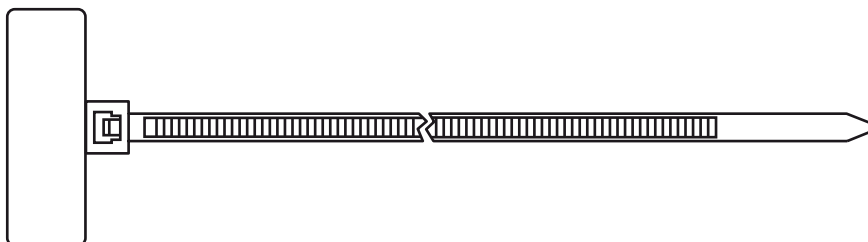
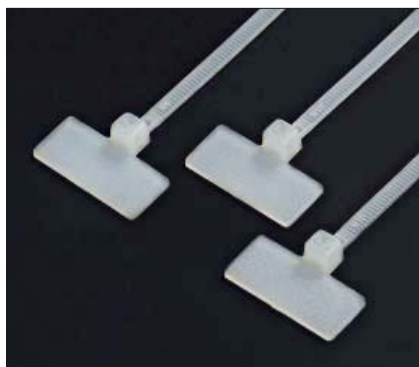
## Стяжки нейлоновые неоткрывающиеся под винт



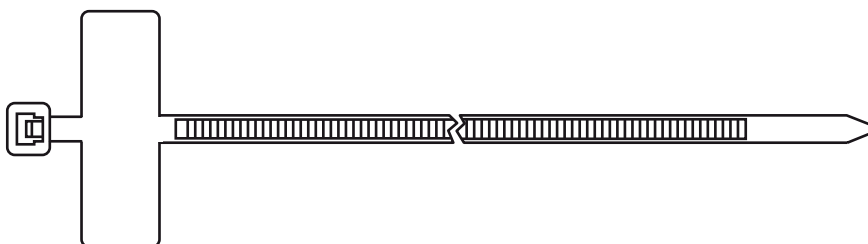
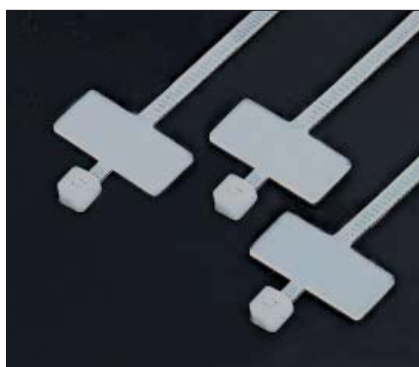
	GTM-110MC	GTM-150IC	GTM-200STC	GTM-300STC	GTM-380HD
Длина, мм	110,0	150,0	200,0	319,0	375,0
Ширина, мм	2,5	3,6	4,8	4,8	7,6
Толщина, мм	1,1	1,1	1,3	1,3	1,8
Высота крепления, мм	4,1	4,6	5,4	5,5	7,0
Ширина крепления, мм	4,7	6,2	8,5	8,5	12,6
Макс. диаметр пучка, мм	22,0	32,0	50,0	76,0	98,0
Мин. усилие на разрыв, кг	8,1	18,2	22,2	22,2	54,4
Количество в упаковке, шт.	100	100	100	100	100

<b>Материал</b>	Негорючий полиамид (нейлон 6/6, UL 94V-2)
<b>Особенности конструкции и применения</b>	<ul style="list-style-type: none"> <li>• Неоткрывающиеся стяжки однократного использования для связки и фиксации проводов, кабелей, трубок и шлангов</li> <li>• Наличие конструктивного отверстия для крепления стяжки при помощи винта или самореза</li> <li>• Крепление стяжек осуществляется с помощью инструмента или вручную</li> <li>• Внутренняя насечка обеспечивает надежную фиксацию замка</li> <li>• Материал стяжек не содержит галогенидов</li> <li>• Температура эксплуатации: -40°C – +80°C</li> <li>• Белый цвет</li> </ul>
<b>Рекомендуемый инструмент</b>	Инструмент для затяжки и обрезки стяжек HT-519, HT-218, HT-2081

### Стяжки нейлоновые неоткрывающиеся с площадкой для маркировки



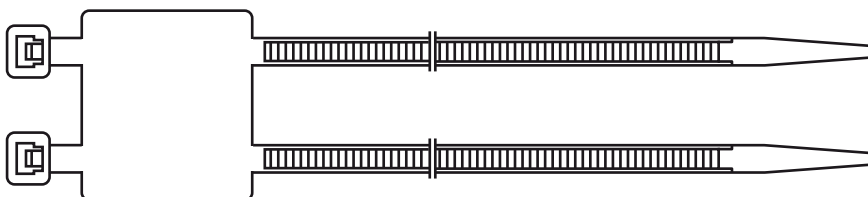
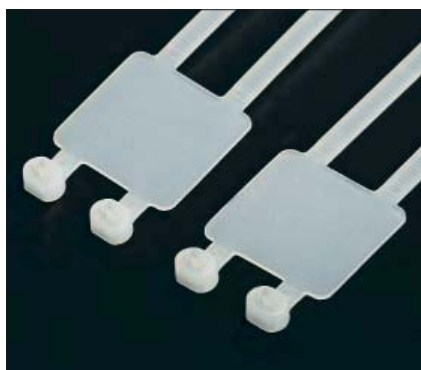
	GTK-110MC	GTK-210MC
Длина, мм	110,0	210,0
Ширина, мм	1,1	2,5
Толщина, мм	1,1	1,1
Размер площадки, мм	20,4x9,1	20,4x9,1
Высота крепления, мм	4,5	4,5
Ширина крепления, мм	4,7	4,7
Макс. диаметр пучка, мм	18,0	50,0
Мин. усилие на разрыв, кг	8,1	8,1
Количество в упаковке, шт.	100	100



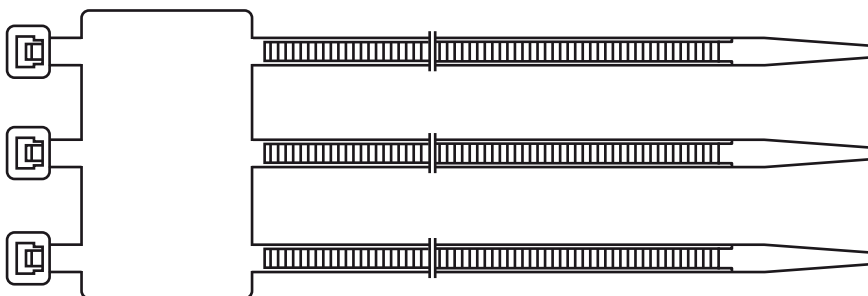
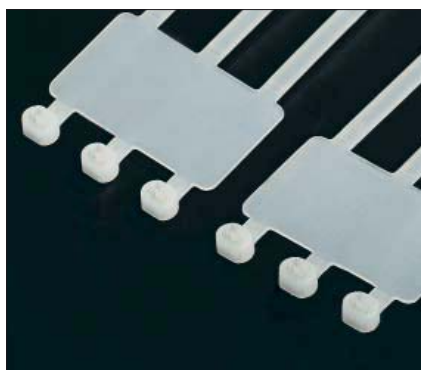
	GTK-100MC	GTK-200MC
Длина, мм	100,0	200,0
Ширина, мм	2,5	2,5
Толщина, мм	1,1	1,1
Размер площадки, мм	25,4x8,0	25,4x8,0
Высота крепления, мм	4,5	4,5
Ширина крепления, мм	4,7	4,7
Макс. диаметр пучка, мм	18,0	50,0
Мин. усилие на разрыв, кг	8,1	8,1
Количество в упаковке, шт.	100	100



	GTK-220STC	GTK-300STC	GTK-370STC
Длина, мм	200,0	300,0	370,0
Ширина, мм	4,8	4,8	4,8
Толщина, мм	4,8	4,8	4,8
Размер площадки, мм	13,0x28,0	13,0x28,0	13,0x28,0
Высота крепления, мм	5,1	5,1	5,1
Ширина крепления, мм	8,5	8,5	8,5
Макс. диаметр пучка, мм	54,0	76,0	102,0
Мин. усилие на разрыв, кг	22,2	22,2	22,2
Количество в упаковке, шт.	100	100	100



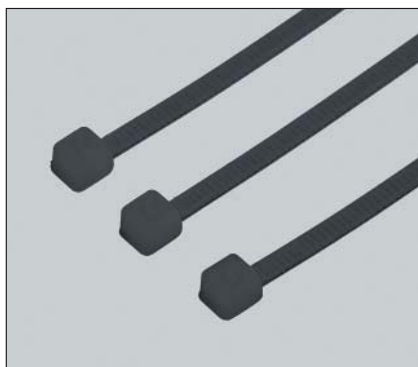
	GTK2-220ST	GTK2-270ST	GTK2-300ST	GTK2-370ST
Длина, мм	220,0	270,0	300,0	370,0
Ширина, мм	4,8	4,8	4,8	4,8
Толщина, мм	1,3	1,3	1,3	1,3
Размер площадки, мм	30,0x29,0	30,0x29,0	30,0x29,0	30,0x29,0
Высота крепления, мм	5,1	5,1	5,1	5,1
Ширина крепления, мм	8,5	8,5	8,5	8,5
Макс. диаметр пучка, мм	54	65	76	102
Мин. усилие на разрыв, кг	22,2	22,2	22,2	22,2
Количество в упаковке, шт.	100	100	100	100



	GTK3-220MC	GTK3-270ST	GTK3-300STC	GTK3-370ST
Длина, мм	220,0	270,0	300,0	370,0
Ширина, мм	4,8	4,8	4,8	4,8
Толщина, мм	1,3	1,3	1,3	1,3
Размер площадки, мм	47,0x28,0	47,0x28,0	47,0x28,0	47,0x28,0
Высота крепления, мм	5,1	5,1	5,1	5,1
Ширина крепления, мм	8,5	8,5	8,5	8,5
Макс. диаметр пучка, мм	54	65	76	102
Мин. усилие на разрыв, кг	22,2	22,2	22,2	22,2
Количество в упаковке, шт.	100	100	100	100

<b>Материал</b>	Негорючий полиамид (нейлон 6/6, UL 94V-2)
<b>Особенности конструкции и применения</b>	<ul style="list-style-type: none"> <li>• Неоткрывающиеся стяжки однократного использования для связки и фиксации проводов, кабелей, трубок и шлангов</li> <li>• Крепление стяжек осуществляется с помощью инструмента или вручную</li> <li>• Внутренняя насечка обеспечивает надежную фиксацию замка</li> <li>• Наличие специального поля для нанесения маркировки</li> <li>• Материал стяжек не содержит галогенидов</li> <li>• Температура эксплуатации: -40°C – +80°C</li> <li>• Белый цвет</li> </ul>
<b>Рекомендуемый инструмент</b>	Инструмент для затяжки и обрезки стяжек HT-519, HT-218, HT-2081

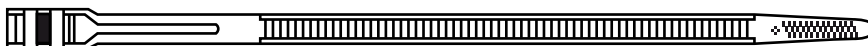
### Стяжки нейлоновые для эксплуатации вне помещений



	GT-150 IBUVC	GT-250 IBUVC	GT-370 IBUVC
Длина (YY), мм	150,0	250,0	370,0
Ширина, мм	3,6	3,6	3,6
Толщина, мм	1,2	1,2	1,3
Макс. диаметр пучка, мм	35,0	65,0	102,0
Мин. усилие на разрыв, кг	18,2	18,2	18,2
Количество в упаковке, шт.	100	100	100

<b>Материал</b>	Негорючий полиамид (нейлон 6/6, UL 94V-2), устойчивый к воздействию УФ излучения
<b>Особенности конструкции и применения</b>	<ul style="list-style-type: none"> <li>• Неоткрывающиеся стяжки однократного использования для связки и фиксации проводов, кабелей, трубок и шлангов</li> <li>• Повышенная износостойкость для применения вне помещений и при длительном воздействии солнечного света</li> <li>• Крепление стяжек осуществляется с помощью инструмента или вручную</li> <li>• Внутренняя насечка обеспечивает надежную фиксацию замка</li> <li>• Материал стяжек не содержит галогенидов</li> <li>• Температура эксплуатации: -40°C – +85°C</li> <li>• Черный цвет</li> </ul>
<b>Рекомендуемый инструмент</b>	Инструмент для затяжки и обрезки стяжек HT-519, HT-218, HT-2081

### Стяжки нейлоновые для эксплуатации вне помещений, износостойкие



	GTN-180HDB	GTN-260HDB	GTN-360HDB
Длина, мм	180,0	260,0	355,0
Ширина, мм	8,6	8,6	8,6
Толщина, мм	2,0	2,0	2,0
Высота крепления, мм	5,2	5,2	5,2
Ширина крепления, мм	13,0	13,0	13,0
Макс. диаметр пучка, мм	40,0	53,0	83,0
Мин. усилие на разрыв, кг	35,0	50,0	50,0
Количество в упаковке, шт.	100	100	100

<b>Материал</b>	Негорючий полиамид (нейлон 11/12, UL 94V-2), устойчивый к воздействию УФ излучения
<b>Особенности конструкции и применения</b>	<ul style="list-style-type: none"> <li>• Неоткрывающиеся стяжки однократного использования для связки и фиксации проводов, кабелей, трубок и шлангов</li> <li>• Повышенная износостойкость для применения вне помещений и при длительном воздействии солнечного света</li> <li>• Крепление стяжек осуществляется с помощью инструмента или вручную</li> <li>• Внутренняя насечка обеспечивает надежную фиксацию замка</li> <li>• Материал стяжек не содержит галогенидов</li> <li>• Температура эксплуатации: -40°C – +85°C</li> <li>• Черный цвет</li> </ul>
<b>Рекомендуемый инструмент</b>	Инструмент для затяжки и обрезки стяжек HT-519, HT-218, HT-2081

### Стяжки нейлоновые открывающиеся



	GTRN-YYHD					
Длина (YY), мм	120,0	150,0	200,0	250,0	300,0	370,0
Ширина, мм	7,6	7,6	7,6	7,6	7,6	7,6
Толщина, мм	1,3	1,3	1,3	1,3	1,4	1,4
Макс. диаметр пучка, мм	30,0	35,0	50,0	66,0	80,0	102,0
Мин. усилие на разрыв, кг	22,2	22,2	22,2	22,2	22,2	22,2
Применяемый инструмент	HT-519, HT-2081					
Количество в упаковке, шт.	100					

	GTR-YYIC	GTR-YYSTC			GTR-YYEHD	
Длина (YY), мм	140,0	200,0	300,0	370,0	730,0	1030,0
Ширина, мм	3,6	4,8	4,8	4,8	12,6	12,6
Толщина, мм	1,2	1,4	1,4	1,4	2,0	2,0
Макс. диаметр пучка, мм	33,0	50,0	80,0	102,0	204,0	295,0
Мин. усилие на разрыв, кг	18,2	22,2	22,2	22,2	114,0	114,0
Применяемый инструмент	HT-519, HT-2081				HT-2081	
Количество в упаковке, шт.	100	100			50	

1. Обозначение «YY» в структуре партномера указывает на длину изделия – 3 или 4 знака без разделителя разрядов.

2. Изделия с обозначением «HD/EHD» обладают повышенной износостойкостью.

Например, партномер GTR-1030STC указывает на стяжки длиной 1030,0 мм.

<b>Материал</b>	Негорючий полиамид (нейлон 6/6, UL 94V-2), устойчивый к воздействию УФ излучения, масел и топлива
<b>Особенности конструкции и применения</b>	<ul style="list-style-type: none"> <li>• Открывающиеся стяжки многократного использования для временной фиксации и предварительной сборки пучков кабеля при монтаже</li> <li>• Повышенная износостойкость для применения вне помещений и при длительном воздействии солнечного света</li> <li>• Стяжки применяются для связки и фиксации проводов, кабелей, трубок и шлангов</li> <li>• Крепление стяжек осуществляется с помощью инструмента или вручную</li> <li>• Внутренняя насечка обеспечивает надежную фиксацию замка</li> <li>• Материал стяжек не содержит галогенидов</li> <li>• Температура эксплуатации: -40°C – +85°C</li> <li>• Белый цвет</li> </ul>

## Стяжки металлические для эксплуатации в тяжелых условиях

### Стяжки металлические



	FVC-130ST	FVC-200ST	FVC-300ST	FVC-360ST	FVC-370ST
Длина, мм	130,0	200,0	300,0	360,0	370,0
Ширина, мм	4,6	4,6	4,6	4,6	4,6
Толщина, мм	0,3	0,3	0,3	0,3	0,3
Макс. диаметр пучка, мм	32,0	50,0	76,0	102,0	102,0
Мин. усилие на разрыв, кг	45,0	45,0	45,0	45,0	45,0

<b>Материал</b>	Нержавеющая хромоникелевая сталь (AISI 304, 18% Cr + 8% Ni) Высоколегированная сталь с повышенной устойчивостью к воздействию кислот и химических веществ
<b>Особенности конструкции и применения</b>	<ul style="list-style-type: none"> <li>• Неоткрывающиеся стальные стяжки (толщина 0,3 мм) для однократного использования в тяжелых условиях эксплуатации</li> <li>• Применяются для обеспечения повышенной надежности креплений кабеля, конструкций и изделий внутри и вне помещений</li> <li>• Используются в транспорте, судостроении, химической и горнодобывающей промышленности</li> <li>• Обладают повышенной устойчивостью к воздействию кислот и химических активных веществ</li> <li>• Замок оригинальной конструкции, позволяющий регулировать длину стяжки</li> <li>• Устанавливаются с помощью специального инструмента или вручную</li> <li>• Максимально допустимая кратковременная температура: +538°C</li> <li>• Температура эксплуатации: -80°C – +85°C</li> </ul>

### Стяжки металлические для эксплуатации в тяжелых условиях



	FVC-130	FVC-200	FVC-285	FVC-370	FVC-520
Длина, мм	130,0	200,0	285,0	370,0	520,0
Ширина, мм	6,0	6,0	6,0	6,0	6,0
Толщина, мм	0,5	0,5	0,5	0,5	0,5
Макс. диаметр пучка, мм	32,0	50,0	85,0	102,0	152
Мин. усилие на разрыв, кг	255,0	255,0	255,0	255,0	255,0

<b>Материал</b>	Нержавеющая мартенситная сталь (AISI 410) Упрочненная термообработкой сталь с повышенной жаро-, износ- и коррозионной стойкостью
<b>Особенности конструкции и применения</b>	<ul style="list-style-type: none"> <li>• Неоткрывающиеся стальные стяжки (толщина 0,5 мм) для однократного использования в очень тяжелых условиях эксплуатации</li> <li>• Применяются для обеспечения повышенной надежности креплений кабеля, конструкций и изделий внутри и вне помещений</li> <li>• Используются в транспорте, судостроении, химической и горнодобывающей промышленности</li> <li>• Обладают повышенной износостойкостью и устойчивостью к воздействию коррозии</li> <li>• Замок оригинальной конструкции, позволяющий регулировать длину стяжки</li> <li>• Устанавливаются с помощью специального инструмента или вручную</li> <li>• Максимально допустимая кратковременная температура: +538°C</li> <li>• Температура эксплуатации: -80°C – +85°C</li> </ul>



## Хомуты на основе ленты Velcro® (липучка)

Хомуты на основе ленты Velcro® (липучка) с жесткой застежкой



WAS-290-XX	
Длина хомута, мм	290,0
Ширина хомута, мм	20,0
Цвет (XX)	BL, GN, RD, YL
Количество в упаковке, шт.	100

<b>Материалы</b>	Основа ..... полиамид (тканое плетение) Петли ..... полиамид Крюки ..... полипропилен Пряжка ..... ПВХ
<b>Особенности конструкции и применения</b>	<ul style="list-style-type: none"> <li>• Хомуты многократного использования на основе ленты Velcro® с жесткой застежкой</li> <li>• Могут применяться для временной фиксации кабеля и других изделий</li> <li>• Обеспечивается «мягкий» способ стяжки проводов и пучков кабеля</li> <li>• Ассортимент цветов для удобства маркировки</li> <li>• Температура эксплуатации: -20°C – +75°C</li> </ul>
<b>Варианты цвета</b>	<ul style="list-style-type: none"> <li>• синий (BL)</li> <li>• зеленый (GN)</li> <li>• красный (RD)</li> <li>• желтый (YL)</li> </ul>

Хомуты на основе ленты Velcro® (липучка) с мягкой застежкой

	WAS-125-XX	WAS-135-XX	WAS-155-XX	WAS-180-XX	WAS-210-XX	WAS-310-XX
Длина хомута, мм	125,0	135,0	155,0	180,0	210,0	310,0
Ширина хомута, мм	12,0	12,0	12,0	12,0	12,0	12,0
Цвет (XX)	BK, BL, GN, RD, WH, YL					
Количество в упаковке, шт.	10	10	10	10	10	10



<b>Материалы</b>	Основа ..... полиамид (тканое плетение) Петли ..... полиамид Крюки ..... полипропилен
<b>Особенности конструкции и применения</b>	<ul style="list-style-type: none"> <li>• Хомуты многократного использования на основе ленты Velcro® с мягкой застежкой</li> <li>• Могут применяться для временной фиксации кабеля и других изделий</li> <li>• Обеспечивается «мягкий» способ стяжки проводов и пучков кабеля</li> <li>• Ассортимент цветов для удобства маркировки</li> <li>• Температура эксплуатации: -20°C – +75°C</li> </ul>
<b>Варианты цвета</b>	<ul style="list-style-type: none"> <li>• черный (BK)</li> <li>• синий (BL)</li> <li>• зеленый (GN)</li> <li>• красный (RD)</li> <li>• белый (WH)</li> <li>• желтый (YL)</li> </ul>

Лента Velcro® (липучка) в рулонах



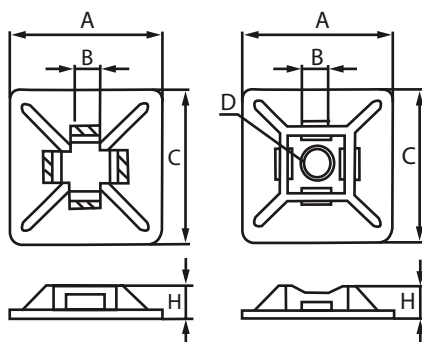
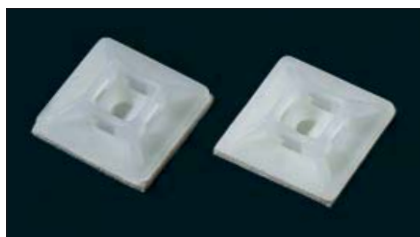
	WASR-5x9-XX	WASR-5x16-XX	WASR-5x20-XX	WASR-5x25-XX
Длина рулона, м	5,0	5,0	5,0	5,0
Ширина ленты, мм	9,0	16,0	20,0	25,0
Цвет (XX)	BK, BL, GN, RD, WH, YL			

	WASR-20x9-XX	WASR-20x16-XX	WASR-20x20-XX	WASR-20x25-XX
Длина рулона, м	20,0	20,0	20,0	20,0
Ширина ленты, мм	9,0	16,0	20,0	25,0
Цвет (XX)	BK, BL, GN, RD, WH, YL			

	WASR-50x9-XX	WASR-50x16-XX	WASR-50x20-XX
Длина рулона, м	50,0	50,0	50,0
Ширина ленты, мм	9,0	16,0	20,0
Цвет (XX)	BK, BL, GN, RD, WH, YL		

<b>Материалы</b>	Основа ..... полиамид (тканое плетение) Петли ..... полиамид Крюки ..... полипропилен
<b>Особенности конструкции и применения</b>	<ul style="list-style-type: none"> <li>• Лента Velcro® многократного использования поставляется в рулонах различной длины</li> <li>• Может применяться для временной фиксации кабельных и других изделий</li> <li>• Обеспечивается «мягкий» способ стяжки проводов и пучков кабеля</li> <li>• Ассортимент цветов для удобства маркировки</li> <li>• Температура эксплуатации: -20°C – +75°C</li> </ul>
<b>Варианты цвета</b>	<ul style="list-style-type: none"> <li>• черный (BK)</li> <li>• синий (BL)</li> <li>• зеленый (GN)</li> <li>• красный (RD)</li> <li>• белый (WH)</li> <li>• желтый (YL)</li> </ul>

## Самоклеящиеся площадки для крепления стяжек

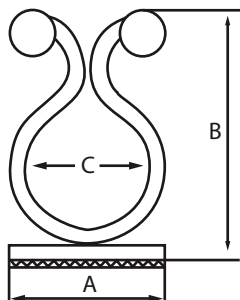


	HW-2A	HW-3A	HW-4A
Размер площадки (АхС), мм	12,7 x 12,7	19,0 x 19,0	27,7 x 27,7
Размер отверстия В, мм	3,2	3,6	5,3
Диаметр D, мм	–	3,2	5,0
Высота Н, мм	3,2	4,0	5,7
Количество в упаковке, шт.	100	100	100

<b>Материал изделия</b>	Негорючий полиамид (нейлон 6/6, UL 94V-2)
<b>Особенности конструкции и применения</b>	<ul style="list-style-type: none"> <li>• Самоклеящаяся площадка с петлями для крепления стяжек в горизонтальном или вертикальном положении</li> <li>• Крепится к поверхности оборудования благодаря клеевому слою после снятия защитного покрытия</li> <li>• Возможно крепление винтом или саморезом через специальное отверстие</li> <li>• Температура эксплуатации: -40°C – +70°C</li> </ul>

## Самоклеящиеся площадки с зажимом для кабеля

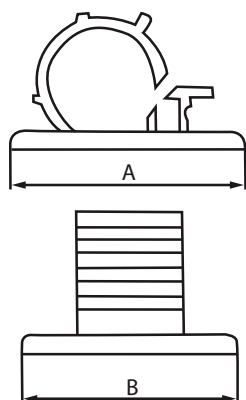
### Самоклеящиеся площадки с зажимом для кабеля



	HW-8Aa	HW-8Ab
Размер площадки (A x A), мм	17,0x17,0	20,0x20,0
Высота B, мм	24,1	32,0
Диаметр C, мм	8,6	16,0
Количество в упаковке, шт.	100	100

<b>Материал изделия</b>	Негорючий полиамид (нейлон 6/6, UL 94V-2)
<b>Особенности конструкции и применения</b>	<ul style="list-style-type: none"> <li>Самоклеящаяся площадка с зажимом для монтажа проводов и кабеля, закрепляемая на оборудование</li> <li>Крепится к поверхности оборудования благодаря клеевому слою после снятия защитного покрытия</li> <li>Затягивается простым закручиванием пальцев, надежно удерживая провода</li> <li>Поддерживает проводку над компонентами, подверженными нагреву</li> <li>Зажимы пригодны для многократного использования</li> <li>Температура эксплуатации: <math>-40^{\circ}\text{C}</math> – <math>+70^{\circ}\text{C}</math></li> </ul>

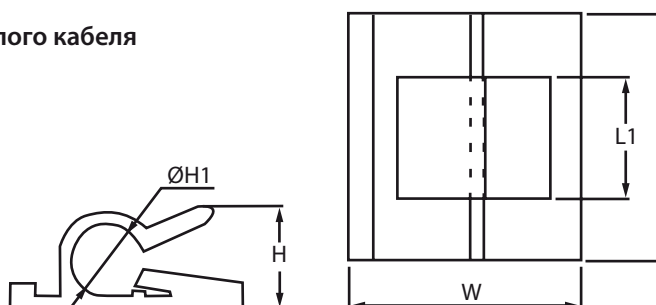
### Самоклеящиеся площадки с регулятором зажима для круглого кабеля



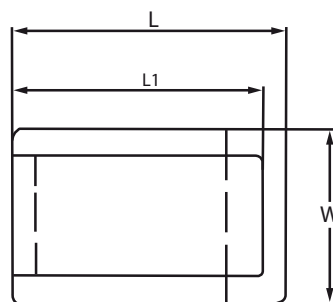
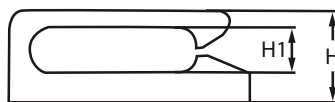
	HW-10Ac	HW-11Ac
Размер площадки (A x B), мм	21,5x17,0	21,3x18,9
Макс. диаметр пучка, мм	9,0 – 13,0	7,0 – 9,0
Количество в упаковке, шт.	100	100

<b>Материал</b>	Негорючий полиамид (нейлон 6/6, UL 94V-2)
<b>Особенности конструкции и применения</b>	<ul style="list-style-type: none"> <li>Самоклеящаяся площадка с зажимом, закрепляемая на оборудование для монтажа проводов и кабеля</li> <li>Крепится к поверхности оборудования благодаря клеевому слою после снятия защитного покрытия</li> <li>Используется с круглым кабелем или пучком проводов</li> <li>Возможность регулировки диаметра зажима</li> <li>Температура эксплуатации: <math>-40^{\circ}\text{C}</math> – <math>+70^{\circ}\text{C}</math></li> </ul>

### Самоклеящаяся площадка с зажимом для круглого кабеля



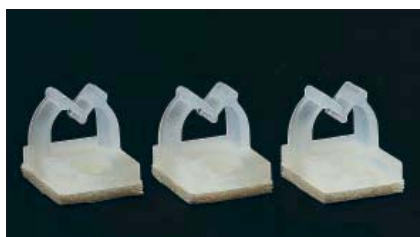
## Самоклеющиеся площадки с зажимом для плоского кабеля



	FW-2MC	WM-2AC
Размер площадки (LxW), мм	20,2x19,0	14,6x9,3
Длина L1, мм	10,2	13,4
Высота H, мм	9,0	5,8
Высота/ Диаметр H1, мм	6,0	2,8
Совместимый тип кабеля	круглый	плоский
Количество в упаковке, шт.	100	100

<b>Материал</b>	Негорючий полиамид (нейлон 6/6, UL 94V-2)
<b>Особенности конструкции и применения</b>	<ul style="list-style-type: none"> <li>Самоклеющаяся площадка с зажимом для монтажа проводов и кабеля, закрепляемая на оборудовании</li> <li>Крепится к поверхности оборудования благодаря клеевому слою после снятия защитного покрытия</li> <li>Используется с круглым/плоским кабелем или пучком проводов</li> <li>Температура эксплуатации: -40°C – +70°C</li> </ul>

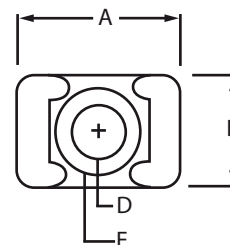
## Самоклеющиеся кабельные зажимы



	HW-5AC	HW-6AC	HW-8AC	HW-8ABC
Размер площадки (АxВ), мм	17,6x8,9	10,8x8,8	17,0x17,0	20,0x20,0
Макс. диаметр пучка, мм	5,0	6,0	8,6	16,0
Количество в упаковке, шт.	100	100	100	100

<b>Материал</b>	Негорючий полиамид (нейлон 6/6, UL 94V-2)
<b>Особенности конструкции и применения</b>	<ul style="list-style-type: none"> <li>Самоклеющийся кабельный зажим для монтажа проводов и кабеля, закрепляемый на оборудовании</li> <li>Крепится к поверхности оборудования благодаря клеевому слою после снятия защитного покрытия</li> <li>Используется с круглым кабелем или пучком проводов</li> <li>Температура эксплуатации: -40°C – +70°C</li> </ul>

## Площадки для монтажа стяжек, закрепляемые под винт

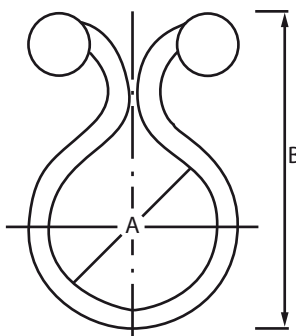
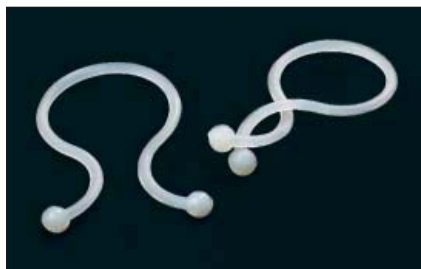


	TM-2S8C	TM-3S10C	TM-3S25C
Размер площадки (АxВ), мм	14,9x9,5	21,9x15,9	21,9x15,9
Высота С, мм	7,2	9,7	9,7
Диаметр D, мм	4,5	5,0	6,4
Диаметр E, мм	7,8	9,6	12,6
Количество в упаковке, шт.	100	100	100

<b>Материал</b>	Негорючий полиамид (нейлон 6/6, UL 94V-2)
<b>Особенности конструкции и применения</b>	<ul style="list-style-type: none"> <li>• Монтажная площадка под винт или саморез, используемая для крепления кабельной стяжки</li> <li>• Обеспечивает надежную фиксацию; используется с кабельными стяжками различного типа</li> <li>• Крепится к поверхности оборудования винтом или саморезом через специальное отверстие</li> <li>• Температура эксплуатации: <math>-40^{\circ}\text{C} - +85^{\circ}\text{C}</math></li> </ul>

## Кабельные зажимы и хомуты

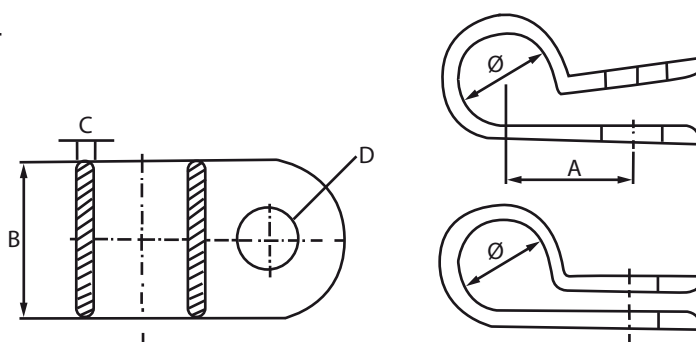
### Кабельные зажимы



	TH-EC/ TH-E	TH-LC/ TH-L	TH-FC/ TH-F	TH-DC/ TH-D	TH-GC/ TH-G	TH-HC/ TH-H	TH-IC/ TH-I	TH-JC/ TH-J	TH-KC/ TH-K
Диаметр А, мм	5,2	5,2	8,3	11,2	11,5	15,0	18,0	19,5	22,5
Длина В, мм	21,0	22,0	25,2	28,4	30,9	35,1	40,0	42,5	45,5
Макс. диаметр пучка, мм	4,5	5,0	7,3	10,2	10,5	14,0	17,0	19,0	22,0
Количество в упаковке, шт.	100/1000	100/1000	100/1000	100/1000	100/1000	100/1000	100/1000	100/1000	100/1000

<b>Материал</b>	Негорючий полиамид (нейлон 6/6, UL 94V-2)
<b>Особенности конструкции и применения</b>	<ul style="list-style-type: none"> <li>• Используется для правильной организации и фиксации проводов и кабелей в пучках</li> <li>• Затягивается простым закручиванием пальцев, надежно удерживая провода</li> <li>• Зажимы пригодны для многократного использования</li> <li>• Температура эксплуатации: <math>-40^{\circ}\text{C} - +85^{\circ}\text{C}</math></li> </ul>

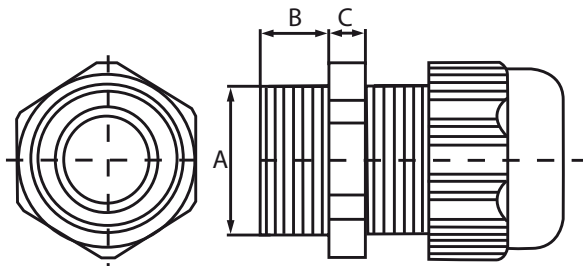
### Кабельные хомуты, закрепляемые под винт



	GCL-1/ 4C	GCL-3/ 8C	GCL-1/ 2C	GCL-9/ 16C	GCL-3/ 4C	GCL-7/ 8C	GCL-7/ 8CB	GCL-1-1/ 8C
Диаметр откр., мм	6,3	9,5	12,7	14,2	19,0	22,2	22,2	28,5
Диаметр закр., мм	5,9	9,1	12,2	13,8	18,6	21,8	21,8	27,9
Размер А, мм	11,4	13,4	15,0	15,8	19,8	21,4	21,4	24,6
Ширина В, мм	12,7	12,7	12,7	12,7	12,7	12,7	12,7	12,7
Толщина С, мм	1,5	1,5	1,5	1,5	1,5	1,5	1,5	1,5
Диаметр отверстия D, мм	5,3 (M5)	5,3 (M5)	5,3 (M5)	5,3 (M5)	5,3 (M5)	5,3 (M5)	5,3 (M5)	5,3 (M5)
Количество в упаковке, шт.	100	100	100	100	100	100	100	100

<b>Материал</b>	Негорючий полиамид (нейлон 6/6, UL 94V-2)
<b>Особенности конструкции и применения</b>	<ul style="list-style-type: none"> <li>• Используются для правильной организации и надежной фиксации проводов, кабелей, трубок и шлангов</li> <li>• Крепятся винтом или саморезом через специальное отверстие</li> <li>• Изделия с индексом «В» выполнены в черном цвете</li> <li>• Температура эксплуатации: <math>-40^{\circ}\text{C}</math> – <math>+85^{\circ}\text{C}</math></li> </ul>

## Кабельные вводы



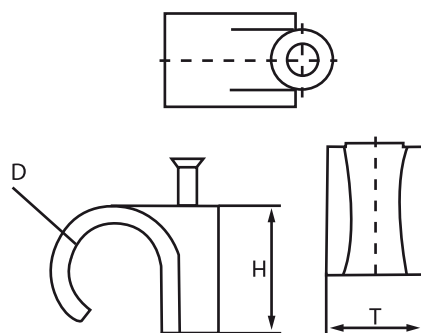
	PG-7	PG-9	PG-11	PG-13,5	PG-16
Диаметр под кабель, мм	3,0 – 6,5	4,0 – 8,0	5,0 – 10,0	6,0 – 12,0	10,0 – 14,0
Диаметр А, мм	12,5	15,2	18,3	20,3	22,2
Длина В, мм	8,1	7,5	7,9	8,9	9,3
Длина С, мм	5,0	5,4	5,1	5,2	6,0
Высота G, мм	5,3	5,6	5,4	6,4	6,5
Диаметр H, мм	15,0	19,0	22,0	24,0	27,0
Количество в упаковке, шт.	100 шт.	100 шт.	100 шт.	100 шт.	100 шт.

	PG-21	PG-29	PG-36	PG-42	PG-48
Диаметр под кабель, мм	13,0 – 18,0	18,0 – 25,0	29,0	36,0	42,0
Диаметр А, мм	28,2	36,8	47,5	54,5	59,8
Длина В, мм	11,0	11,0	13,0	13,0	14,0
Длина С, мм	6,2	8,0	8,0	8,0	8,0
Высота G, мм	7,0	7,0	8,0	8,0	8,0
Диаметр H, мм	33,0	42,0	53,0	60,0	65,0
Количество в упаковке, шт.	100	100	100	100	100

<b>Материалы</b>	Корпус ..... полиамид (нейлон) Уплотнительное кольцо ..... вакуумная резина
<b>Особенности конструкции и применения</b>	<ul style="list-style-type: none"> <li>• Используются для ввода-вывода проводов, пучков кабеля, жгутов или рукавов в корпус щитового электрооборудования</li> <li>• Материалы изделия устойчивы к воздействию слабых кислот, спирта, растворителей, масел и нефтепродуктов</li> <li>• Кабельные вводы снабжены резиновым уплотнителем и являются герметичной конструкцией</li> <li>• Крепятся при помощи фланцевой гайки или вкручиванием в отверстие с резьбой</li> <li>• Максимально допустимая кратковременная температура: <math>+120^{\circ}\text{C}</math></li> <li>• Светло-серый, серый или черный цвет корпуса</li> <li>• Температура эксплуатации: <math>-30^{\circ}\text{C}</math> – <math>+80^{\circ}\text{C}</math></li> <li>• Степень защиты IP 68</li> </ul>

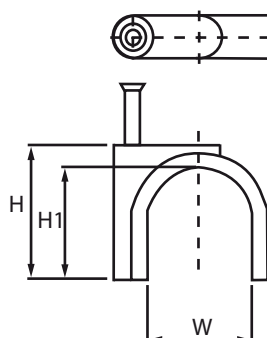
## Скобы пластиковые с гвоздем (клипсы)

Скобы пластиковые с гвоздем (клипсы)



	GB-1	GB-2	GB-3
Диаметр под кабель D, мм	3,2	5,0	7,2
Размеры гвоздя, мм	Ø 1,5x21,0	Ø 1,8x26,0	Ø 1,8x26,0
Ширина T, мм	7,0	6,0	8,8
Высота H, мм	5,01	7,02	9,20
Количество в упаковке, шт.	100	100	100

Скобы пластиковые с гвоздем



Материалы	Корпус.....полиэтилен	GC-0.5C	GC-1C	
	Гвоздь.....оцинкованная сталь			
Особенности конструкции и применения	• Используются для надежной фиксации проводов и пучков кабелей	Диаметр под кабель W, мм	5,0	6,0
	• Крепятся к поверхности при помощи монтажного гвоздя	Размеры гвоздя, мм	Ø 2,5x18,0	Ø 2,5x20,0
	• Рекомендуется применять с коаксиальным кабелем	Высота H, мм	7,6	9,0
	• Корпус серого или белого цвета	Высота H1, мм	5,3	6,6
	• Температура эксплуатации: -40°C – +85°C	Количество в упаковке, шт.	100	100

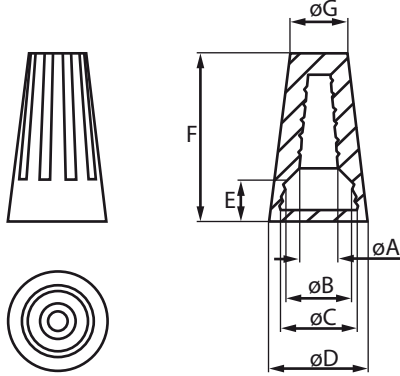
## Дюбели



	FEN-06C/ FEN-06	FEN-08C/ FEN-08	FEN-10C/ FEN-10	FEN-12C/ FEN-12
Длина, мм	29,8	38,6	42,7	42,9
Внешний диаметр, мм	6,0	7,9	9,9	11,6
Внутренний диаметр, мм	4,9	5,3	5,8	6,3
Количество в упаковке, шт.	100/1000	100/1000	100/1000	100/1000

Материал	Корпус.....полиэтилен
Особенности конструкции и применения	<ul style="list-style-type: none"> <li>• Монтируются в отверстиях, просверленных в твердых сплошных материалах</li> <li>• Используются для надежной фиксации изделий и конструкций</li> <li>• Температура эксплуатации: -40°C – +85°C</li> </ul>

## Колпачки для скрутки проводов

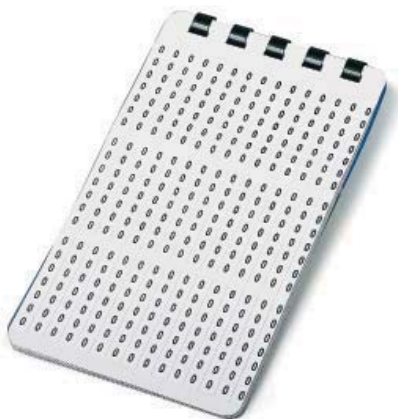


	E1	E2	E3	E4	E5
Размер проводников, AWG	22 – 16	22 – 14	22 – 14	18 – 12	18 – 10
Макс. напряжение, В	300	300	600	600	600
Диаметр А, мм	3,0	4,0	4,2	5,2	7,0
Диаметр В, мм	5,0	6,0	6,2	8,0	10,0
Диаметр С, мм	6,0	7,5	8,0	10,5	13,0
Диаметр D мм	8,5	10,1	11,2	13,7	16,0
Длина Е, мм	3,5	6,5	8,0	7,5	7,0
Глубина F, мм	14,7	17,5	21,4	23,6	26,5
Диаметр G, мм	5,2	6,5	8,3	10,5	12,0
Количество в упаковке, шт.	100	100	100	100	100

<b>Материалы</b>	Корпус ..... огнестойкий ПВХ Пружина ..... нержавеющая сталь
<b>Особенности конструкции и применения</b>	<ul style="list-style-type: none"> <li>Используются для надежной скрутки проводников, препятствующей ослаблению затяжки межсоединений</li> <li>В корпус колпачка запрессован специальный металлический сердечник в виде конической пружины</li> <li>Максимально допустимая кратковременная температура: +105°C</li> <li>Изделия сертифицированы CSA</li> </ul>

## Маркеры для кабелей, изделий и оборудования

Самоклеющиеся маркеры для кабеля



	WMB-1	WMB-2	WMB-3
Размер наклейки, мм	25,0x6,5	25,0x6,5	25,0x6,5
Маркировочные символы	(0 ... 9)	(A ... Z), (/, +, -), (0 ... 15)	(1 ... 45)
Количество страниц, шт.	10	10	10

<b>Материал</b>	Бумага на клеевой основе
<b>Особенности конструкции и применения</b>	<ul style="list-style-type: none"> <li>Самоклеющиеся маркеры в виде блокнота применяются для маркировки кабелей, проводов, изделий и оборудования</li> <li>Защитная пленка предохраняет маркеры от загрязнения и механического повреждения</li> <li>Экономичный вариант маркировки</li> </ul>

Маркеры для кабеля

	OM-0.75	OM-1.25	OM-2.0	OM-3.5	OM-5.5	OM-8.0	OM-14	OM-22
Площадь сечения, мм <sup>2</sup>	0,75	1,25	2,0	3,5	5,5	8,0	14,0	22,0
Внутренний диаметр, мм	3,0	3,2	3,6	4,2	5,1	6,2	7,6	9,1
Длина, мм	10,0	10,0	10,0	10,0	10,0	10,0	10,0	10,0
Количество в упаковке, шт.	100	100	100	100	100	100	100	100



<b>Материал</b>	Эластичный ПВХ
<b>Особенности конструкции и применения</b>	<ul style="list-style-type: none"> <li>Гибкие маркеры для маркировки кабелей, проводников, коммутируемых соединений</li> <li>Подходят для производителей распределительных панелей, телекоммуникационного оборудования</li> <li>Используются при электромонтажных, ремонтных и профилактических работах</li> <li>Внутренний профиль, препятствующий перемещению маркера по кабелю</li> <li>Цифровая и буквенная маркировка (0 ... 999), (A ... Z)</li> <li>Температура эксплуатации: -40°C – +85°C</li> </ul>



## Маркеры для кабеля



	ЕС-1	ЕС-2
Площадь сечения кабеля, мм <sup>2</sup>	0,75 – 3,0	3,5 – 8,0
Внешний диаметр кабеля, мм	3,0 – 5,2	3,6 – 7,4
Длина, мм	4,0	5,0

<b>Материал</b>	Эластичный ПВХ
<b>Особенности конструкции и применения</b>	<ul style="list-style-type: none"> <li>• Эластичные маркеры для маркировки кабелей, проводников, коммутируемых соединений</li> <li>• Внутренний профиль вогнутой формы, препятствующий перемещению маркера по кабелю</li> <li>• Подходят для производителей распределительных панелей, телекоммуникационного оборудования</li> <li>• Используются при электромонтажных, ремонтных и профилактических работах</li> <li>• Цифровая и буквенная маркировка (0 ... 999), (A ... Z)</li> <li>• Температура эксплуатации: -65°C – +105°C</li> </ul>

## Маркеры для кабеля



	МА-55-R	МА-67-R
Внешний диаметр кабеля, мм	4,0 – 5,5	6,0 – 7,0
Маркировочные символы	(0 ... 9)	(0 ... 9)
Количество в упаковке, шт.	100	100

<b>Материал</b>	Эластичный ПВХ
<b>Особенности конструкции и применения</b>	<ul style="list-style-type: none"> <li>• Внутренний профиль вогнутой формы надежно удерживает маркер, препятствуя его перемещению по кабелю в условиях вибрации</li> <li>• Монтируются простым защелкиванием на проводе; при необходимости могут соединяться между собой при помощи зубцов и пазов</li> <li>• В комплекте по 10 маркеров каждого цвета – белый, серый, фиолетовый, синий, зеленый, желтый, оранжевый, красный, коричневый и черный</li> <li>• Материал маркеров не содержит галогенидов</li> <li>• Цифровая маркировка (0 ... 9)</li> <li>• Температура эксплуатации: -65°C – +105°C</li> </ul>

## Спиральные витые жгуты для кабеля



	GST-15	GST-20
Внутренний диаметр, мм	15,0	20,0
Макс. диаметр пучка, мм	19,0	24,0
Ширина, мм	18,2	19,6
Длина жгута, м	10,0	10,0

<b>Материал</b>	Полиэтилен Огнестойкость согласно UL 94V-2 – негорючий материал
<b>Особенности конструкции и применения</b>	<ul style="list-style-type: none"> <li>• Спиральный витой жгут (оплетка) применяется для связывания, фиксации и механической защиты кабелей и рукавов</li> <li>• Используется при электромонтаже и прокладке кабельных линий, обеспечивая защиту и эстетичный внешний вид</li> <li>• Витой жгут фиксируется стяжкой на одном конце кабеля и укладывается оборачиванием по часовой стрелке</li> <li>• Может монтироваться непосредственно на кабель без необходимости демонтажа соединений</li> <li>• Сохраняет форму и эластичность после многократного использования</li> <li>• Максимально допустимая кратковременная температура: +120°C</li> <li>• Температура эксплуатации: -60°C – +90°C</li> </ul>

## Пластиковые спиральные рукава для кабеля с приспособлением для монтажа



	SHW-08	SHW-15	SHW-20	SHW-25	SHW-32
Внутренний диаметр, мм	8,0	15,0	20,0	25,0	32,0
Макс. диаметр пучка, мм	10,0	16,0	23,0	29,0	35,0
Ширина, мм	10,0	14,0	17,0	20,0	23,0
Длина рукава, м	2,0	2,0	2,0	2,0	2,0

<b>Материал</b>	Полиамид (нейлон 6/6) Огнестойкость согласно UL 94V-2 – негорючий материал
<b>Особенности конструкции и применения</b>	<ul style="list-style-type: none"> <li>• Спиральный витой рукав (оплетка) применяется для связывания, фиксации и механической защиты кабелей и рукавов</li> <li>• Используется при электромонтаже и прокладке кабельных линий, обеспечивая защиту и эстетичный внешний вид</li> <li>• Быстрый и удобный монтаж рукава достигается благодаря специальному профилю и приспособлению для монтажа</li> <li>• Витой жгут фиксируется стяжкой на одном конце кабеля и укладывается оборачиванием по часовой стрелке</li> <li>• Может монтироваться непосредственно на кабель без необходимости демонтажа соединений</li> <li>• Сохраняет форму и эластичность после многократного использования</li> <li>• Поставляется со специальным приспособлением для монтажа</li> <li>• Максимально допустимая кратковременная температура: +105°C</li> <li>• Температура эксплуатации: -40°C – +85°C</li> </ul>

## Крепежный комплект для 19-дюймового оборудования

### CNS-M6-12



<b>Применение</b>	• Комплект крепежных изделий для монтажа оборудования в телекоммуникационных конструктивах
<b>Материалы</b>	Винт ..... нержавеющая сталь Гайка ..... нержавеющая сталь Шайба ..... полиамид
<b>Комплект поставки</b>	Винт М6 ..... 1 шт. Гайка квадратная ..... 1 шт. Шайба ..... 1 шт.